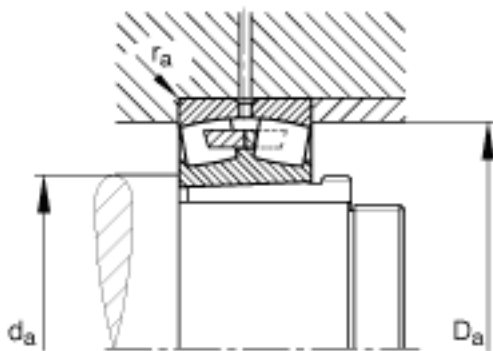
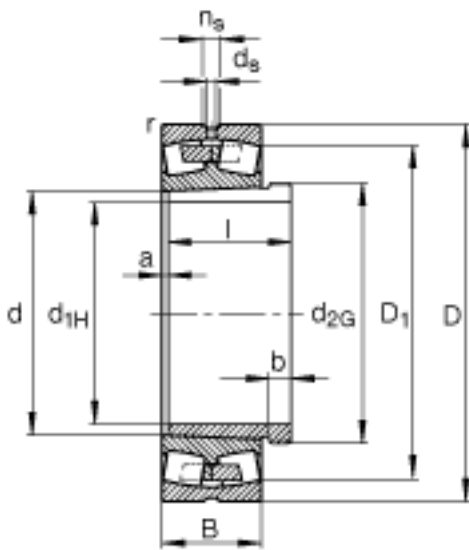
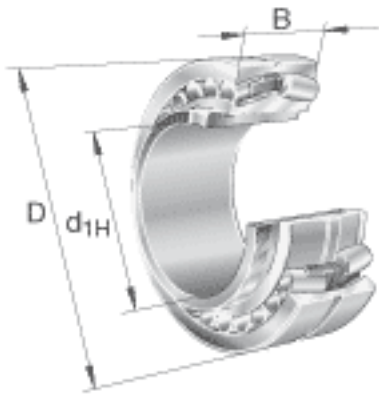


FAG 24088-B-K30-MB + AH24088参数

尺寸	d_{1H}	420	mm	-
	d	440	mm	-
	d_{2G}	Tr460x5		-
	$d_{a \min}$	463	mm	-
	d_s	12.5	mm	-
	l	242	mm	-
	n_s	23.5	mm	-
	$r_{a \max}$	5	mm	-
	r_{\min}	6	mm	-
说明		AH24088		型号, 退卸套
重量	m	247000	g	质量
	m_1	32800	g	质量, 退卸套
基本额定载荷	C_r	4300000	N	基本额定动载荷, 径向
计算系数	e	0.32		-
	Y_1	2.12		-
	Y_2	3.15		-
基本额定载荷	C_{0r}	9650000	N	基本额定静载荷, 径向
计算系数	Y_0	2.07		-
极限转速	n_G	820	r/min	极限转速
参考转速	n_B	435	r/min	参考速度
疲劳极限载荷	C_{ur}	750000	N	疲劳极限载荷, 径向
尺寸	D	650	mm	-
	B	212	mm	-
	a	22	mm	-
	b	30	mm	-
	D_1	575.6	mm	-
	$D_{a \max}$	627	mm	-

FAG 24088-B-K30-MB + AH24088图片



参考资料:<http://www.sozhou.com/p/6be58c2c.html>