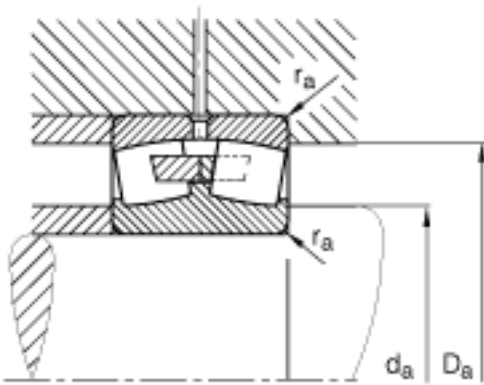
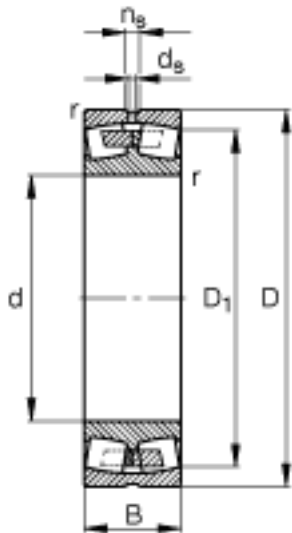
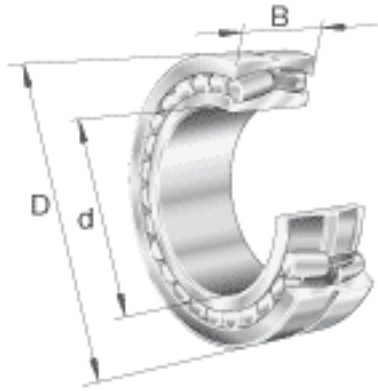


### FAG 238/750-B-MB参数

尺寸	d	750	mm	-
	D	920	mm	-
	B	128	mm	-
	D <sub>1</sub>	872.1	mm	-
	D <sub>a max</sub>	902	mm	-
	d <sub>a min</sub>	768	mm	-
	d <sub>s</sub>	8	mm	-
	n <sub>s</sub>	15	mm	-
	r <sub>a max</sub>	4	mm	-
	r <sub>min</sub>	5	mm	-
重量	m	190000	g	质量
基本额定载荷	C <sub>r</sub>	3000000	N	基本额定动载荷，径向
	C <sub>0r</sub>	8650000	N	基本额定静载荷，径向
计算系数	e	0.12		-
	Y <sub>1</sub>	5.61		-
	Y <sub>2</sub>	8.36		-
	Y <sub>0</sub>	5.49		-
疲劳极限载荷	C <sub>ur</sub>	600000	N	疲劳极限载荷，径向
极限转速	n <sub>G</sub>	475	r/min	极限转速
说明				具有更好性能的X-life设计的轴承可以协议供货。

### FAG 238/750-B-MB图片



参考资料:<http://www.sozhou.com/p/6bf7df09.html>