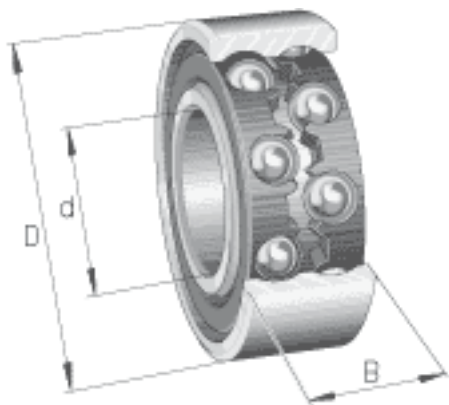
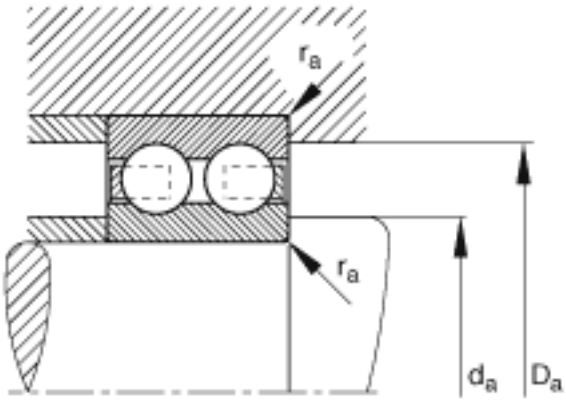
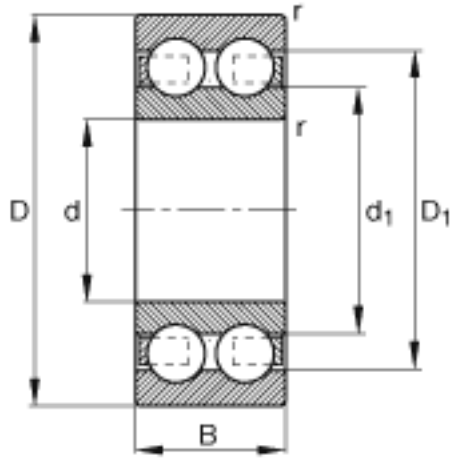


FAG 4204-B-TVH参数

尺寸	d	20	mm	-
	D	47	mm	-
	D ₁	39.5	mm	-
	D _{a max}	41.4	mm	-
	d ₁	30.2	mm	-
	d _{a min}	25.6	mm	-
	r _{a max}	1	mm	-
	r _{min}	1	mm	-
重量	m	143	g	质量
基本额定载荷	C _r	18900	N	基本额定动载荷, 径向
	C _{0r}	12700	N	基本额定静载荷, 径向
极限转速	n _G	14700	r/min	极限转速
参考转速	n _B	13300	r/min	参考速度
疲劳极限载荷	C _{ur}	690	N	疲劳极限载荷, 径向
尺寸	B	18	mm	-

FAG 4204-B-TVH图片





参考资料:<http://www.sozhou.com/p/6c01bb36.html>