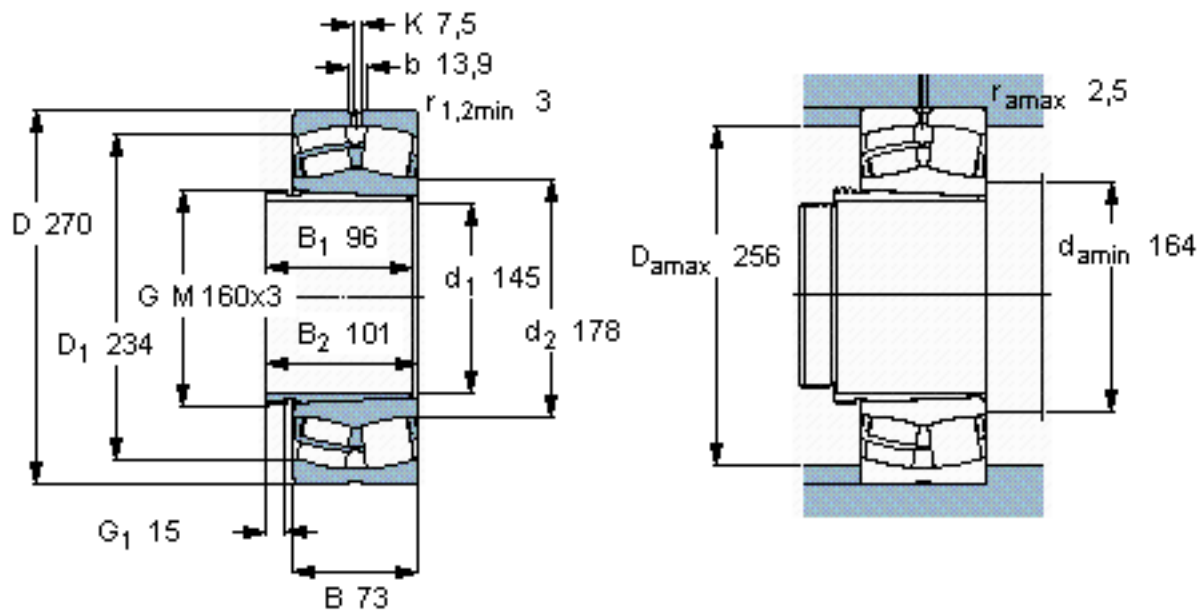


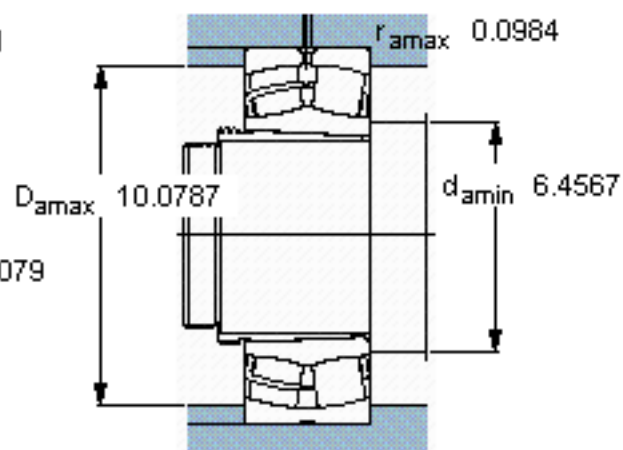
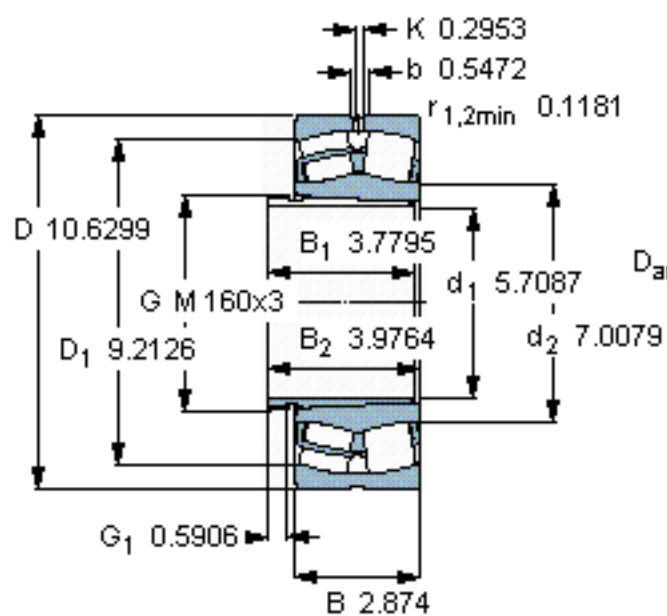
SKF 22230 CCK/W33 + AHX 3130 G \*参数

主要尺寸	$d_1$	145	mm	-
	D	270	mm	-
	B	73	mm	-
基本额定载荷	C	850000	N	动载荷
	$C_0$	1080000	N	静载荷
疲劳载荷极限	$P_u$	102000	N	-
额定转速	参考转速	2200	r/min	-
	极限转速	3000	r/min	-
重量	重量	19000	g	-
型号	* SKF 探索者轴承	22230 CCK/W33 + AHX 3130 G *	-	-

SKF 22230 CCK/W33 + AHX 3130 G \*图片



参考资料: <http://www.sozhou.com/p/6c06b182.html>



计算系数

$e$  0,26

$Y_1$  2,6

$Y_2$  3,9

$Y_0$  2,5