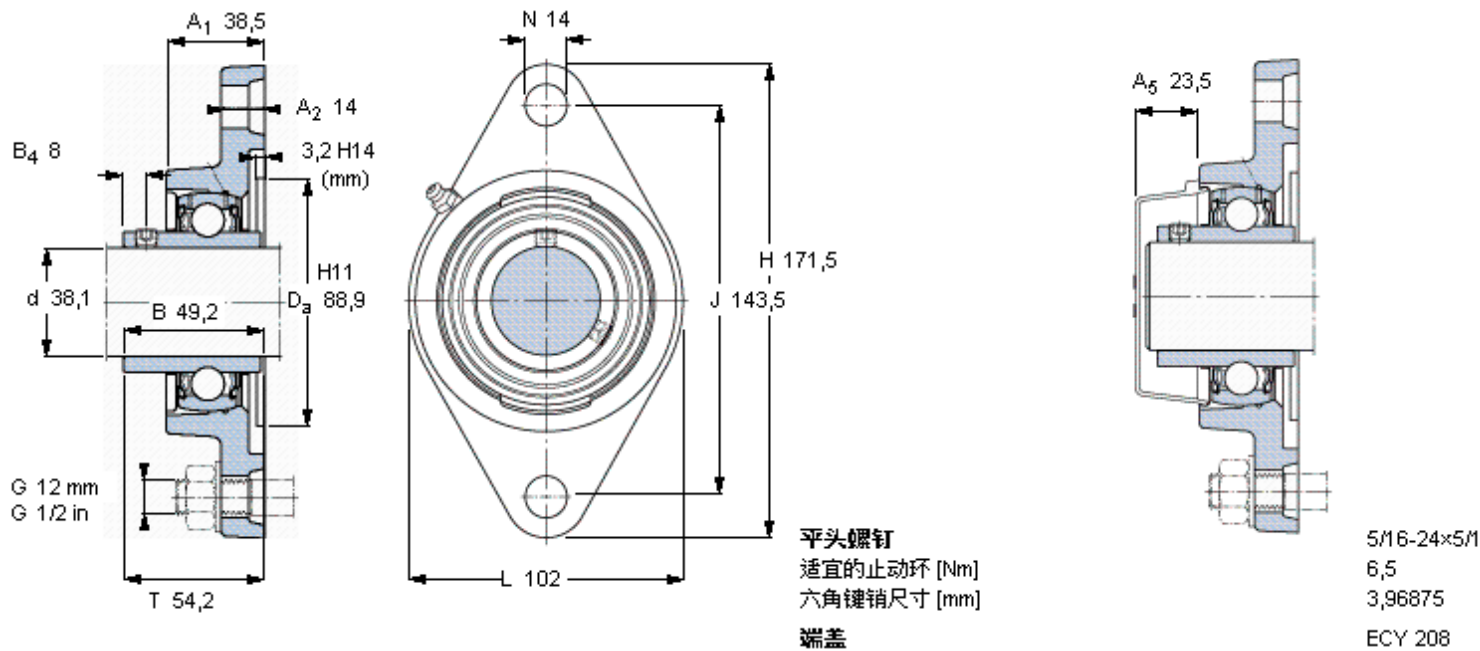


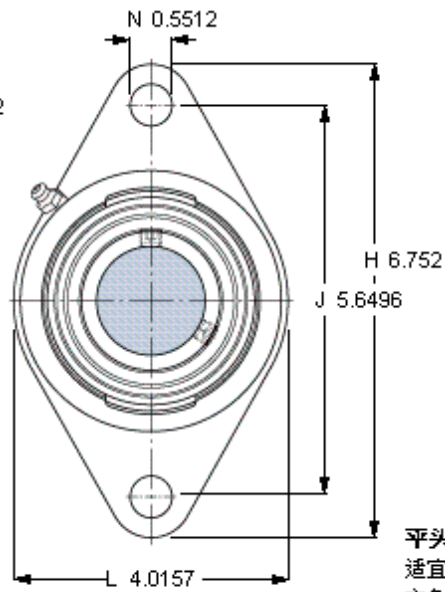
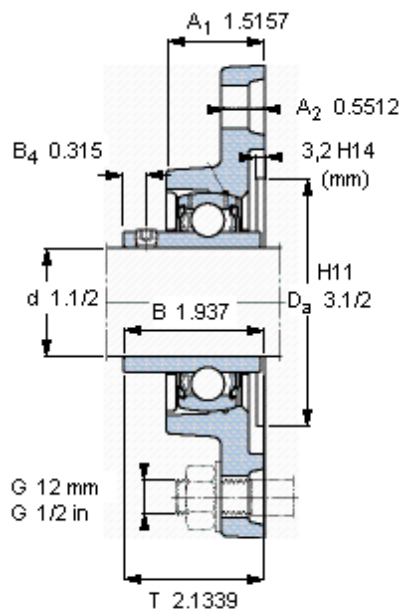
SKF FYTB 1.1/2 TF参数

主要尺寸	d	38.1	mm	-
	A ₁	38.5	mm	-
	J	143.5	mm	-
	L	102	mm	-
	T	54.2	mm	-
基本额定载荷	C	30700	N	动载荷
	C ₀	19000	N	静载荷
极限转速	带h6轴公差	4800	r/min	-
重量	重量	1700	g	-
型号	轴承单元	FYTB 1.1/2 TF	-	-
	轴承座	FYTB 508 M	-	-
	轴承	YAR 208-108-2F	-	-

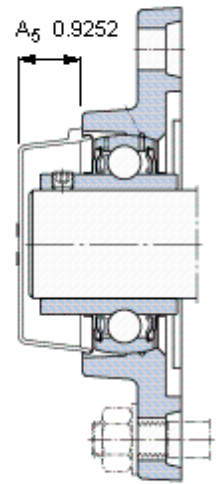
SKF FYTB 1.1/2 TF图片



参考资料:<http://www.sozhou.com/p/6c08d04d.html>



平头螺钉
 适宜的止动环 [Nm]
 六角键销尺寸 [mm]
 端盖



5/16-24x5/16
 6,5
 3,96875
 ECY 208