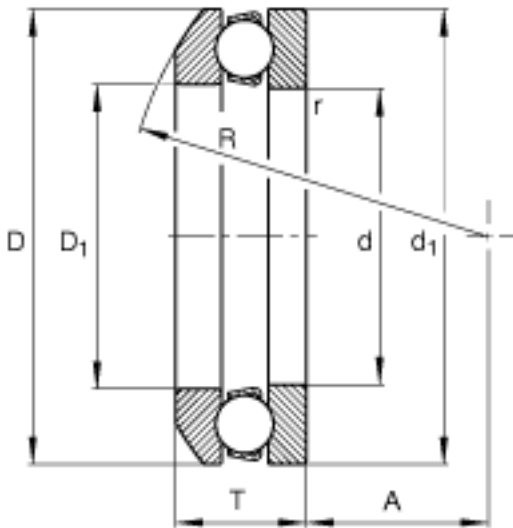
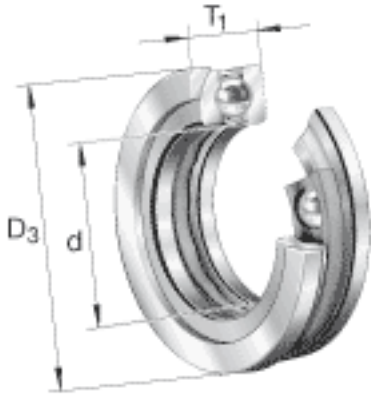


FAG 53212 + U212参数

尺寸	d	60	mm	-
	D ₃	100	mm	-
	T ₁	31	mm	-
	A	32.5	mm	-
	C	9	mm	-
	D	95	mm	-
	D ₁	62	mm	-
	D ₂	78	mm	-
	D _{a max}	78	mm	-
	d ₁	95	mm	-
	d _{a min}	81	mm	-
	R	72	mm	-
	r _{a max}	1	mm	-
	r _{min}	1	mm	-
	T	28	mm	-
说明		U212		型号, 座圈
重量	m	655	g	质量
	m ₁	165	g	质量, 座圈
基本额定载荷	C _a	62000	N	基本额定动载荷, 轴向
	C _{0a}	140000	N	基本额定静载荷, 轴向
尺寸	A	0.12		最小载荷系数
极限转速	n _G	4200	r/min	极限转速
疲劳极限载荷	C _{ua}	6200	N	疲劳极限载荷, 轴向

FAG 53212 + U212图片



参考资料:<http://www.sozhou.com/p/6c13fd61.html>

