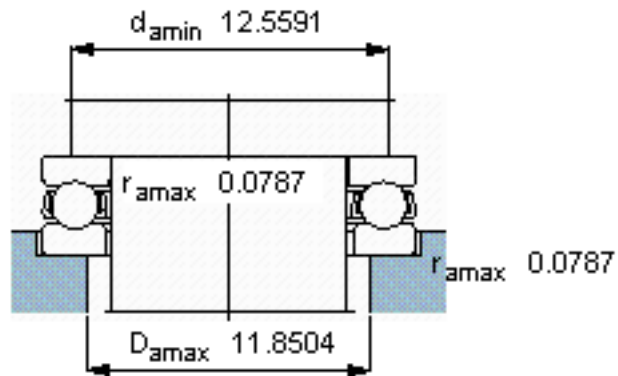
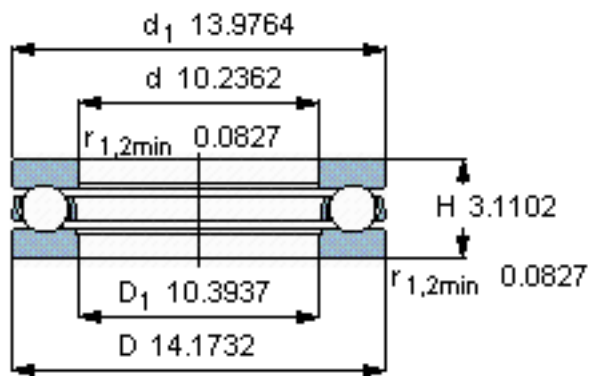
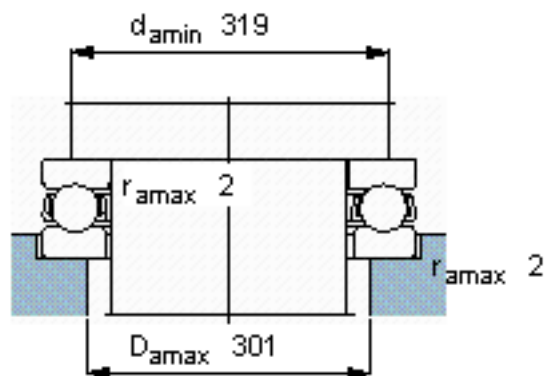
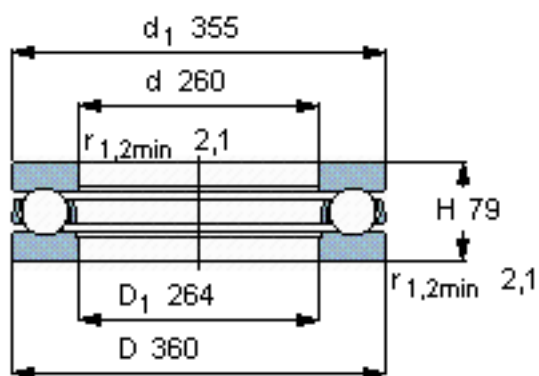


### SKF 51252 M参数

主要尺寸	d	260	mm	-
	D	360	mm	-
	H	79	mm	-
基本额定载荷	C	475000	N	动载荷
	$C_0$	2160000	N	静载荷
疲劳载荷极限	$P_u$	45500	N	-
最小载荷系数	A	24	-	-
额定转速	额定转度	750	r/min	-
	极限转速	1100	r/min	-
重量	重量	25000	g	-
型号	型号	51252 M	-	-

### SKF 51252 M图片



参考资料:<http://www.sozhou.com/p/6c22779e.html>