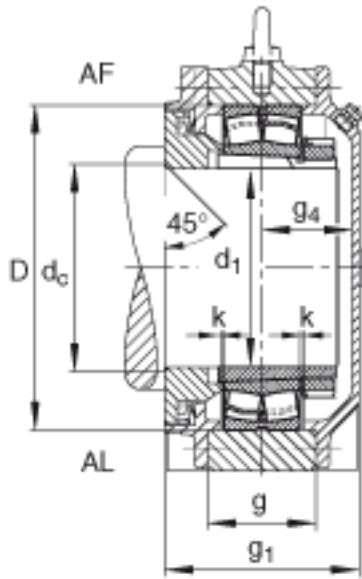


FAG BND2215-H-C-T-AF-S参数

尺寸	d ₁	65	mm	-
	a	285	mm	-
	h ₁	180	mm	-
	s ₁	105	mm	-
	b	85	mm	-
	c	35	mm	-
	D	130	mm	-
	d _c	71	mm	-
	g	45	mm	-
	s ₄	44	mm	-
	h	90	mm	-
	m	225	mm	-
	n	45	mm	-
	s	M16		-
说明	s ₂	M6		-
尺寸	t	155	mm	-
	u	20	mm	-
	v	28	mm	-
说明	s ₂	6		数量
		22215K		型号, 轴承
其他		H315		质量, 紧定套
重量	m ₁	15000	g	质量, 轴承座
说明		BND2215		型号, 轴承座

FAG BND2215-H-C-T-AF-S图片



参考资料:<http://www.sozhou.com/p/6c347ea4.html>

