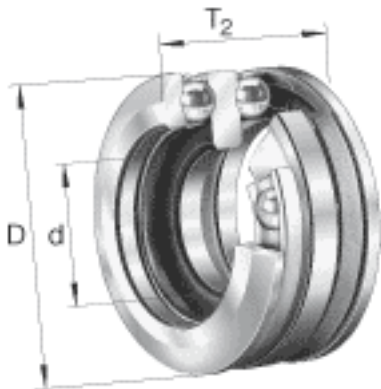
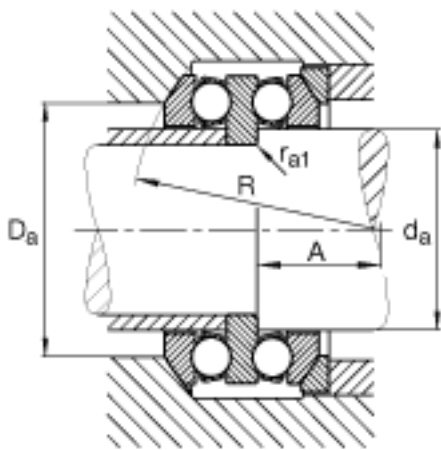
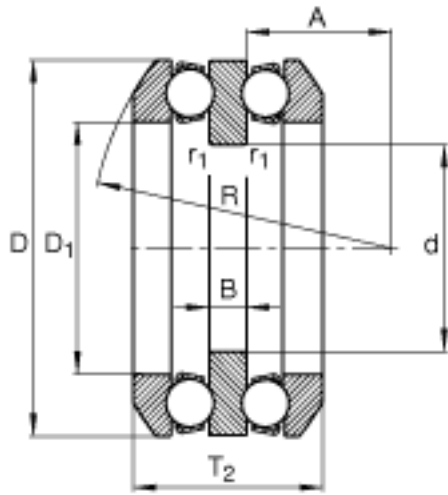


FAG 54315参数

尺寸	$r_{1 \text{ min}}$	1	mm	-
	$r_{a \text{ max}}$	1.5	mm	-
	$r_{al \text{ max}}$	1	mm	-
	r_{min}	1.5	mm	-
重量	m	5920	g	质量
基本额定载荷	C_a	163000	N	基本额定动载荷, 轴向
	C_{0a}	360000	N	基本额定静载荷, 轴向
尺寸	A	0.75		最小载荷系数
极限转速	n_G	2480	r/min	极限转速
疲劳极限载荷	C_{ua}	15400	N	疲劳极限载荷, 轴向
尺寸	d	60	mm	-
	D	135	mm	-
	T_2	87.2	mm	-
	A	32.5	mm	-
	B	18	mm	-
	D_1	77	mm	-
	$D_{a \text{ max}}$	105	mm	-
	$d_{a \text{ max}}$	75	mm	-
	R	100	mm	-

FAG 54315图片





参考资料:<http://www.sozhou.com/p/6c38cb2d.html>