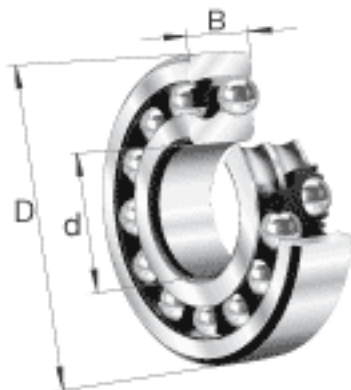
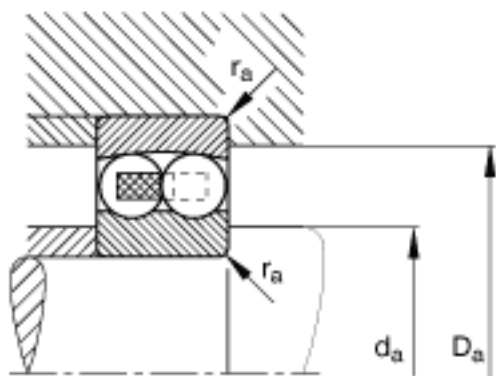
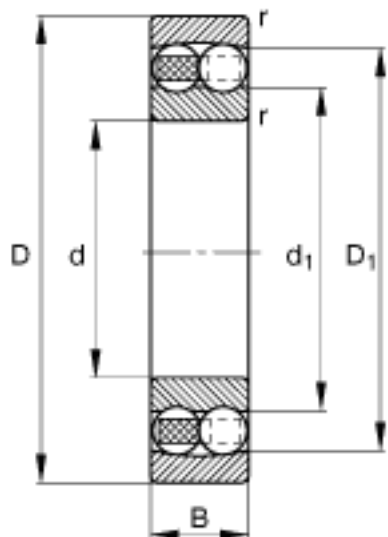


FAG 2222-M参数

尺寸	d	110	mm	-
	D	200	mm	-
	B	53	mm	-
	D_1	174.1	mm	-
	$D_{a \max}$	188	mm	-
	d_1	136.9	mm	-
	$d_{a \min}$	122	mm	-
	$r_{a \max}$	2.1	mm	-
	r_{\min}	2.1	mm	-
重量	m	7450	g	质量
基本额定载荷	C_r	126000	N	基本额定动载荷，径向
计算系数	e	0.28		-
	Y_1	2.23		-
	Y_2	3.45		-
基本额定载荷	C_{0r}	51000	N	基本额定静载荷，径向
计算系数	Y_0	2.33		-
极限转速	n_G	5000	r/min	极限转速
参考转速	n_B	5200	r/min	参考速度
疲劳极限载荷	C_{ur}	2550	N	疲劳极限载荷，径向

FAG 2222-M图片





参考资料:<http://www.sozhou.com/p/6c6bf2ec.html>