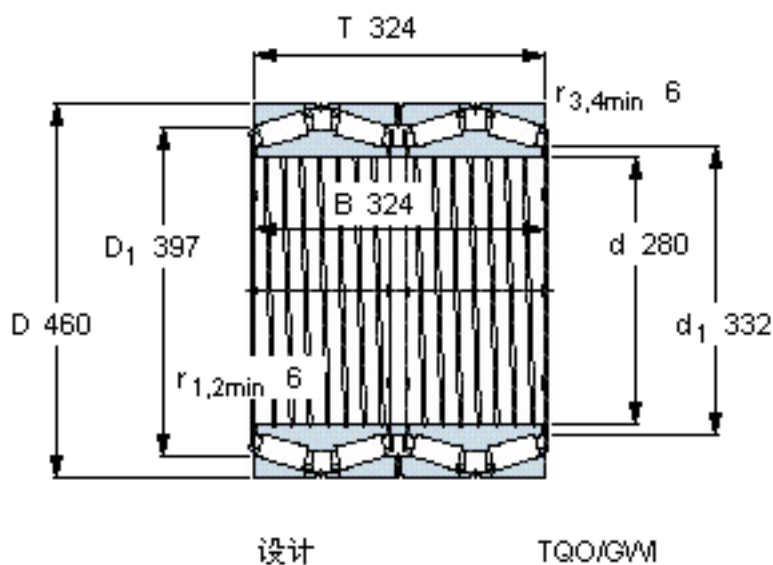


SKF BT4B 332441 G/HA1参数

主要尺寸	d	280	mm	-
	D	460	mm	-
	T	324	mm	-
	B	324	mm	-
基本额定载荷	C	4680000	N	动载荷
	C_0	9300000	N	静载荷
疲劳载荷极限	P_u	815000	N	-
重量	重量	215000	g	-
型号	* SKF 探索者轴承	BT4B 332441 G/HA1	-	-

SKF BT4B 332441 G/HA1图片



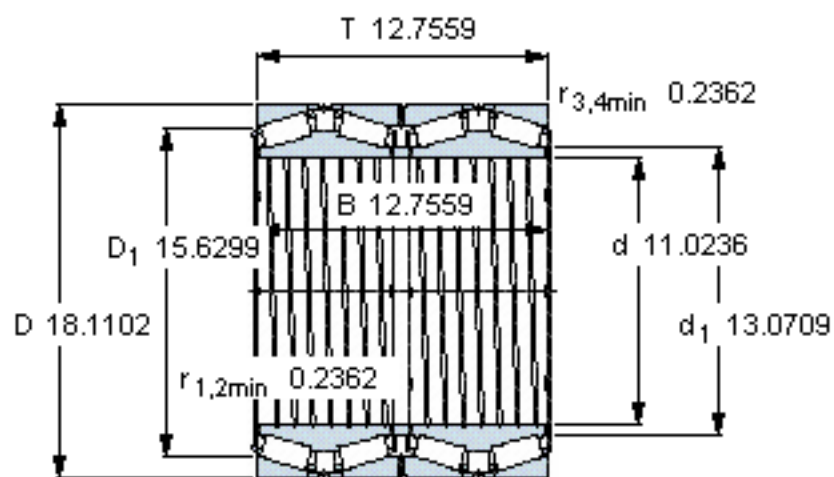
计算系数

e 0,35
Y₁ 1,9
Y₂ 2,9
Y₀ 1,8

对比数据

额定载荷
径向 [kN] C_F 1220
轴向 [kN] C_{Fa} 210
推力系数 K 1,69

参考资料:<http://www.sozhou.com/p/6c712974.html>



设计

TQO/GWI

计算系数

e 0,35

Y_1 1,9

Y_2 2,9

Y_0 1,8

对比数据

额定载荷

径向 [kN]

轴向 [kN]

推力系数

C_F 1220

C_{Fa} 210

K 1,69