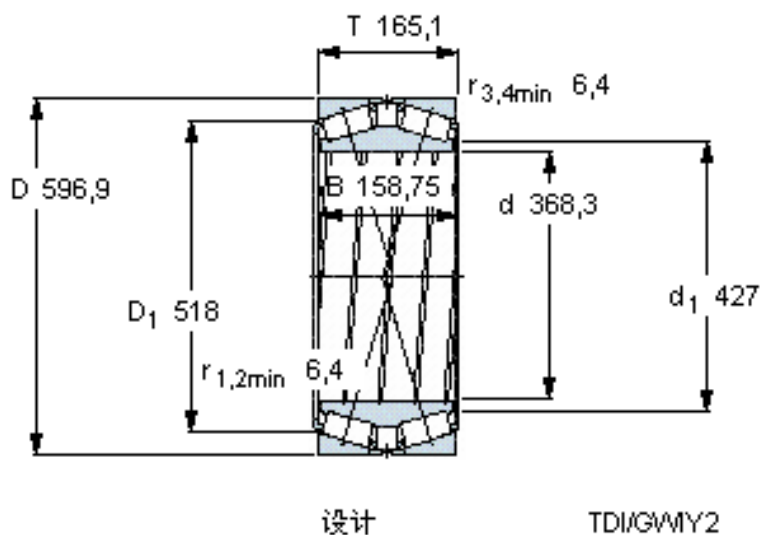


SKF 331905参数

主要尺寸	d	368.3	mm	-
	D	596.9	mm	-
	T	165.1	mm	-
	B	158.75	mm	-
基本额定载荷	C	3080000	N	动载荷
	C_0	5850000	N	静载荷
疲劳载荷极限	P_u	465000	N	-
重量	重量	160000	g	-
型号	型号	331905	-	-

SKF 331905图片

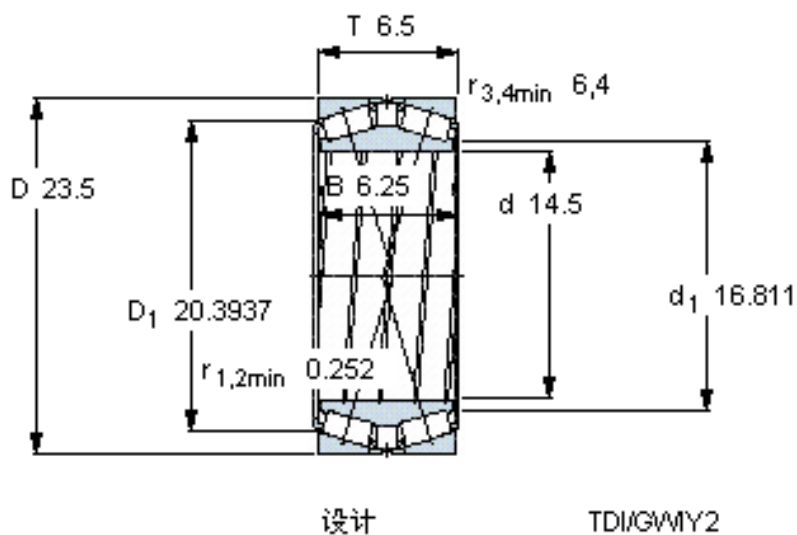


计算系数

e 0,4
Y₁ 1,7
Y₂ 2,5
Y₀ 1,6

对比数据

额定载荷
径向 [kN] C_F 750
轴向 [kN] C_{Fa} 305
推力系数 K 1,41



计算系数

e 0,4
Y₁ 1,7
Y₂ 2,5
Y₀ 1,6

对比数据

额定载荷
径向 [kN] C_F 750
轴向 [kN] C_{Fa} 305
推力系数 K 1,41

参考资料:<http://www.sozhou.com/p/6c7c811e.html>