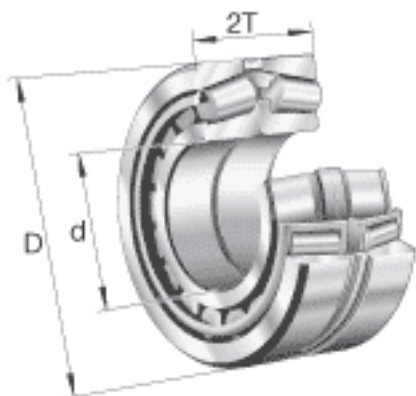
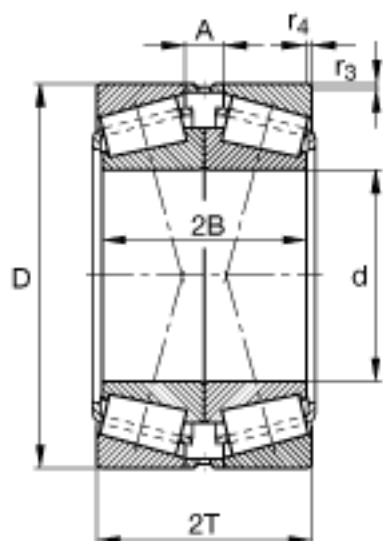


FAG 32938-N11CA-A350-400参数

尺寸	d	190	mm	-
	D	260	mm	-
	2T	90	mm	-
	2B	90	mm	-
	A	22	mm	-
	$C_{a \min}$	8	mm	-
	$D_{a \max}$	249	mm	-
	$D_{a \min}$	235	mm	-
	$d_{a \max}$	204	mm	-
	$r_{3, 4 \min}$	2	mm	-
	$r_{b \max}$	2	mm	-
	重量	m	15600	g
基本额定载荷	C_r	630000	N	基本额定动载荷, 径向
	C_{0r}	1500000	N	基本额定静载荷, 径向
计算系数	e	0.48		-
	Y_0	1.38		-
	Y_1	1.41		-
	Y_2	2.11		-
疲劳极限载荷	C_{ur}	177000	N	疲劳极限载荷, 径向
极限转速	n_G	2380	r/min	极限转速
参考转速	n_B	1240	r/min	参考速度

FAG 32938-N11CA-A350-400图片





参考资料:<http://www.sozhou.com/p/6c7f1f2b.html>