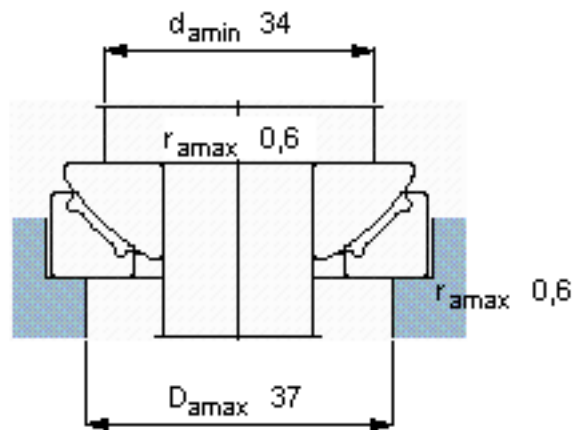
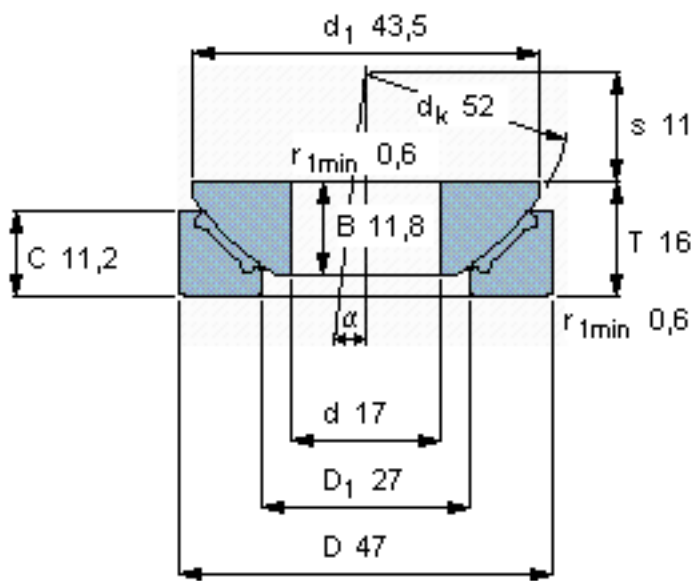


SKF GX 17 F参数

主要尺寸	d	17	mm	-
	D	47	mm	-
	B	11.8	mm	-
	C	11.2	mm	-
倾斜角	±	5	度	-
基本额定载荷	C	36500	N	动载荷
	C <sub>0</sub>	58500	N	静载荷
重量	重量	140	g	-
型号	型号	GX 17 F	-	-

SKF GX 17 F图片



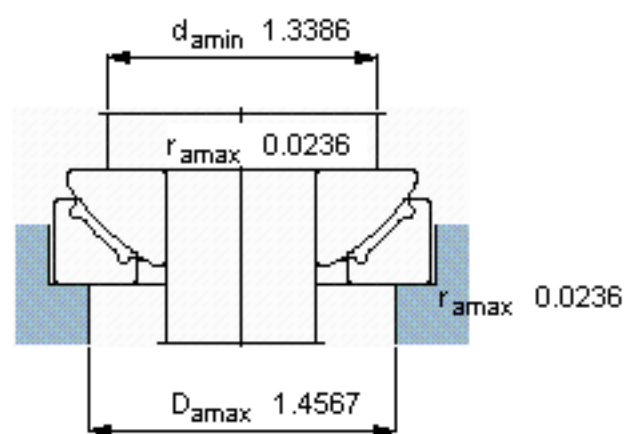
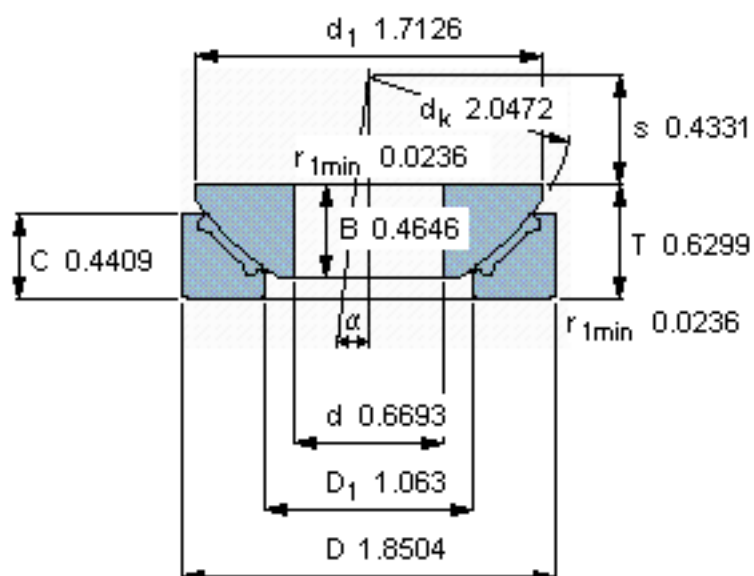
特定负荷系数

K 50

材料常数

K<sub>M</sub> 670

参考资料:<http://www.sozhou.com/p/6c7f9cad.html>



特定負荷係数

$K$  50

材料常数

$K_M$  670