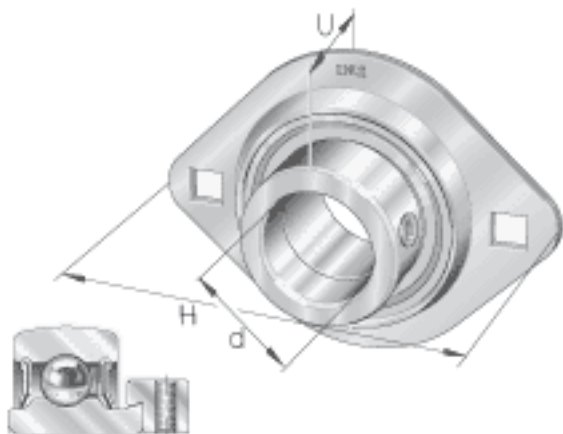
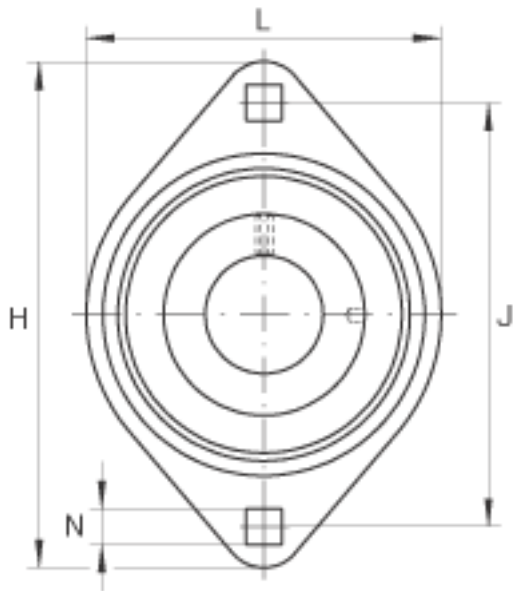
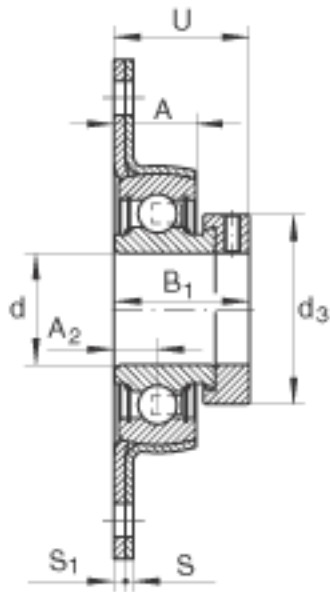


INA PCSLT30参数

尺寸	d	30	mm	-	
	H	112.5	mm	-	
	U	29	mm	-	
	A	16	mm	-	
	A ₂	9	mm	-	
	B ₁	26.5	mm	-	
	d _{3 max}	42.5	mm	-	
	J	90.5	mm	-	
	L	84	mm	-	
	N	11.5	mm	-	
	S	2.5	mm	-	
	S ₁	3.5	mm	-	
	重量	m	300	g	质量
	承载力	C _g	6000	N	轴承座的径向承载能力
基本额定载荷	C _r	13200	N	基本额定动载荷，径向	
	C _{0r}	8300	N	基本额定静载荷，径向	
说明	FLAN55-CSLT-FA125 (1 X) / FLAN55-CST-FA125 (1 X)			轴承座的型号	
	RALE30-NPP-B			轴承的型号	

INA PCSLT30图片





参考资料:<http://www.sozhou.com/p/6c8051f3.html>