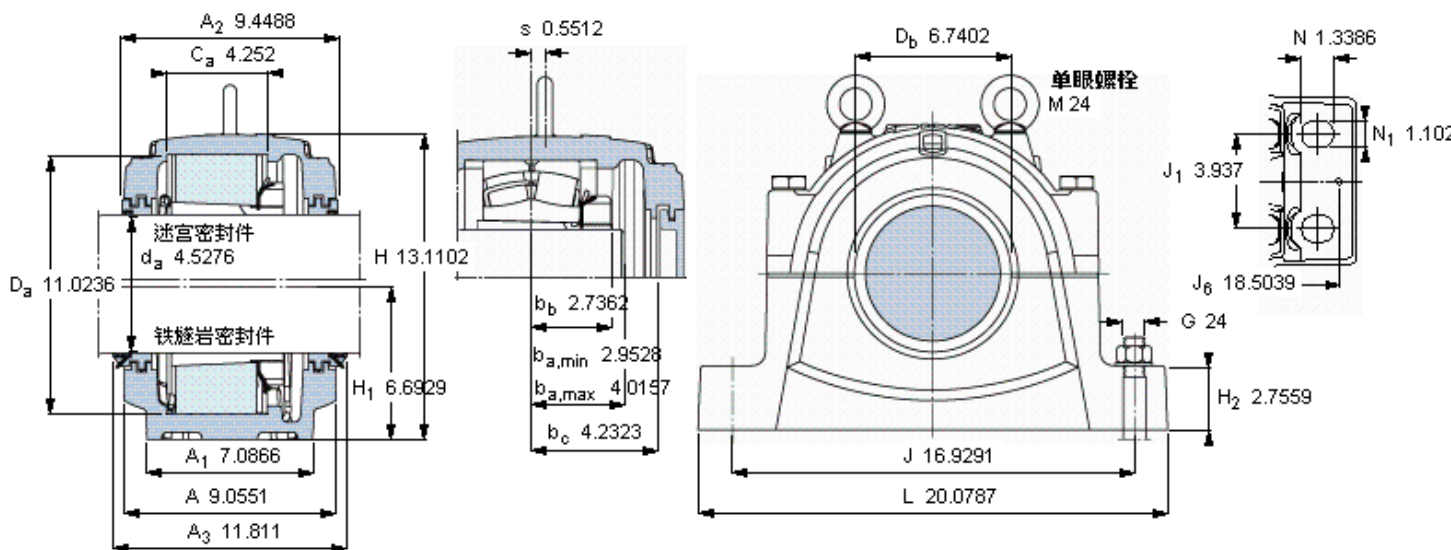


SKF SNL 3134参数

轴	d_a	115	mm	-
适用的轴承	球面滚子轴承	22326 K	-	-
	CARB轴承	-	-	-
主要尺寸	A	230	mm	-
	L	510	-	-
	H	333	-	-
	H_1	170	-	-
	重量	重量	69500	g
型号	仅限轴承座	SNL 3134	-	-
	迷宫密封件	TS 34/115	-	-
	铁燧岩密封件	TNF 34/115	-	-
	端盖	ETS 34	-	-

SKF SNL 3134图片



适用的SKF轴承和附件

轴承	紧定套	定位环
22326 CCK/W33	H 2326	2 FRB 7.5/280
-	-	-

脂量, 公斤

初步填充	0.0433
重新油脂	0.0047

密封件

迷宫密封件	TS 34/115
铁燧岩密封件	TNF 34/115

端盖

ETS 34

有帽螺栓

尺寸 [毫米]	M 24x140
推荐的紧固	
扭矩 [Nm]	350
最大允许负荷 [kN]	
F_{120°	760
F_{150°	440
F_{180°	380

适用的固定螺栓

尺寸 [毫米]	24
尺寸 [英寸]	7/8
推荐的紧固	
扭矩 [Nm]	665

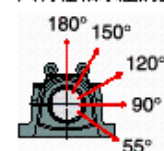
销钉尺寸

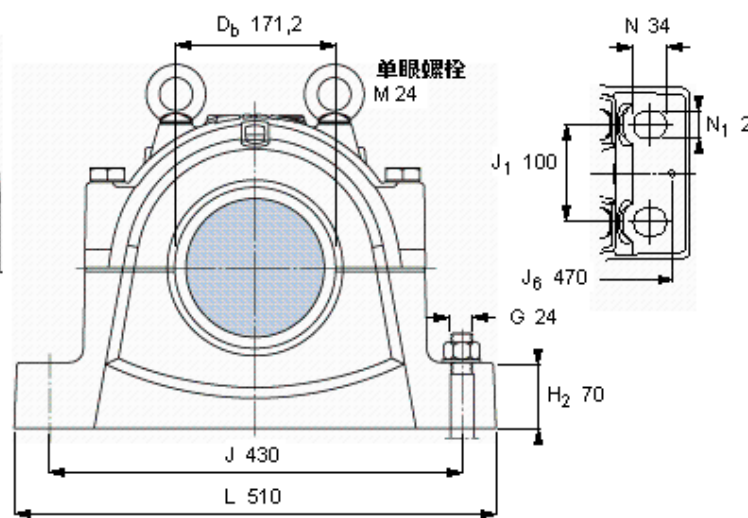
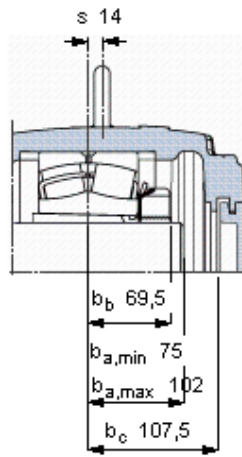
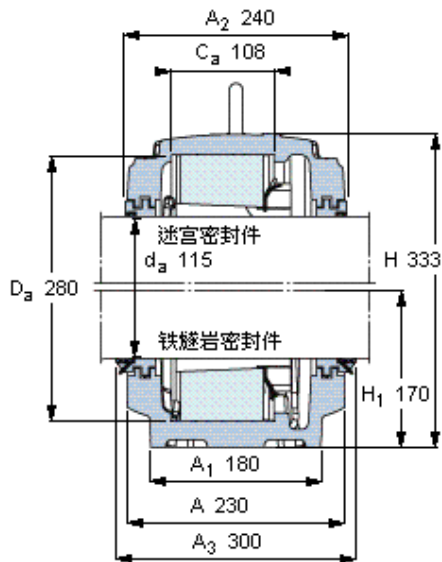
径(最大)	0.7874
中心距离 J_6	18.5039

断裂负荷, 轴承箱, kN

P_{0°	1700
P_{55°	2100
P_{90°	1000
P_{120°	760
P_{150°	680
P_{180°	850
P_a	550

才需要遵守 P_0 的限制
础面积不受到支持时,
只有在轴承座的整个基





适用的SKF轴承和附件

轴承

22326 CCK/W33

紧定套

H 2326

定位环

2 FRB 7.5/280

脂量, 公斤

初步填充

1,1

重新油脂

0,12

密封件

迷宫密封件

TS 34/M15

铁燧岩密封件

TNF 34/M15

端盖

ETS 34

有帽螺栓

尺寸 [毫米]

M 24x140

推荐的紧固

350

扭矩 [Nm]

最大允许负荷 [kN]

F_{120°} 760

F_{150°} 440

F_{180°} 380

适用的固定螺栓

尺寸 [毫米]

24

尺寸 [英寸]

7/8

推荐的紧固

扭矩 [Nm]

665

销钉尺寸

径(最大)

20

中心距离 J₆

470

断裂负荷, 轴承箱, kN

P_{0°} 1700

P_{55°} 2100

P_{90°} 1000

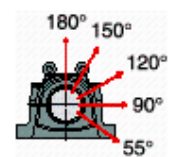
P_{120°} 760

P_{150°} 680

P_{180°} 850

P_a 550

才需要遵守P0°的限制
础面积不受到支持时,
只有在轴承座的整个基



参考资料: <http://www.sozhou.com/p/6c8a6e36.html>