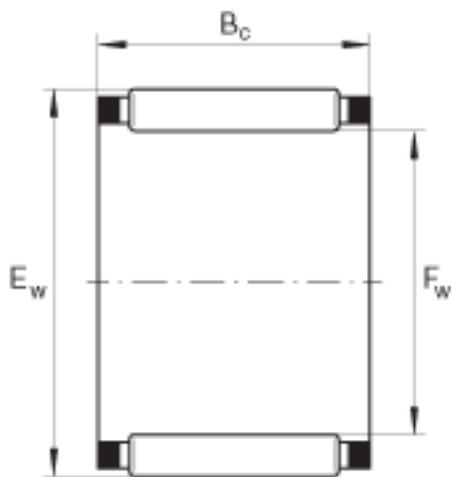
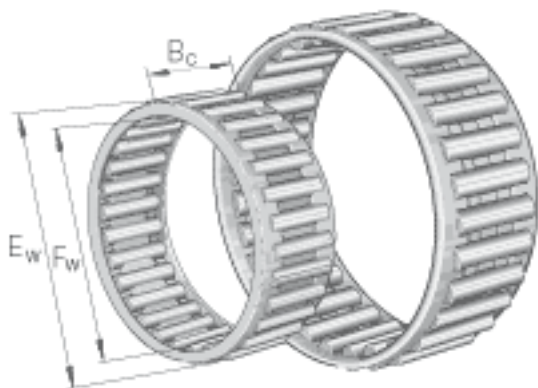


INA K17X21X17参数

尺寸	$F_w$	17	mm	-
	$E_w$	21	mm	-
	$B_c$	17	mm	-
重量	m	9.5	g	质量
基本额定载荷	$C_r$	12200	N	基本额定动载荷, 径向
	$C_{0r}$	17900	N	基本额定静载荷, 径向
	$C_{ur}$	2350	N	疲劳极限载荷, 径向
极限转速	$n_G$	22900	r/min	极限转速
参考转速	$n_B$	14400	r/min	参考转速

INA K17X21X17图片



参考资料:<http://www.sozhou.com/p/6c998734.html>