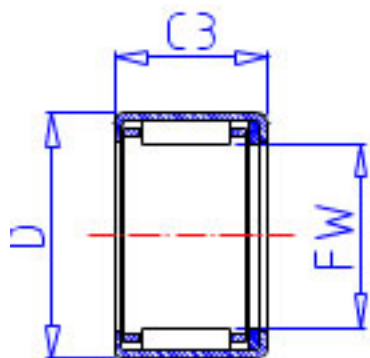


NSK MFJLT-1419参数

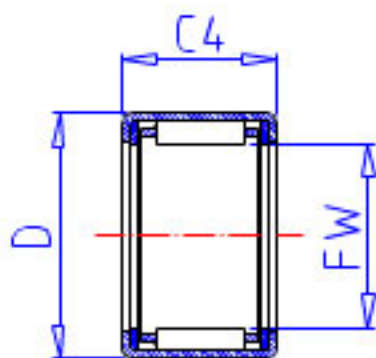
极限转速	LS	13000	1/min	极限转速
重量	MASS	20.0	g	重量
型号	型号	MFJLT-1419		-
外形尺寸	FW	14	mm	内径
	D	22		外径
	C3	19	mm	宽度
	C4	22	mm	最大宽度
	C2	1.1	mm	最大宽度
	基本额定载荷	CR	11600	N
CR2		1180	kgf	动载荷
极限载荷	PMAX	5700	N	极限载荷
	PMAX2	580	kgf	极限载荷

NSK MFJLT-1419图片

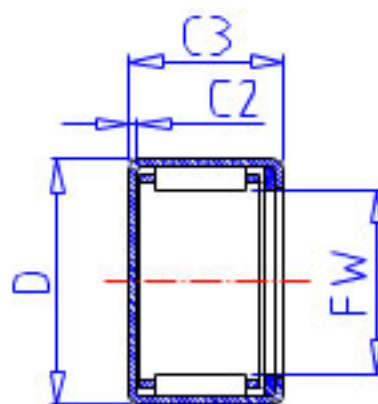
参考资料:<http://www.sozhou.com/p/6c9f68b7.html>



FJT,FJHT,FJLT



FJTT,FJHTT,FJLTT



MFJT,MFJLT

