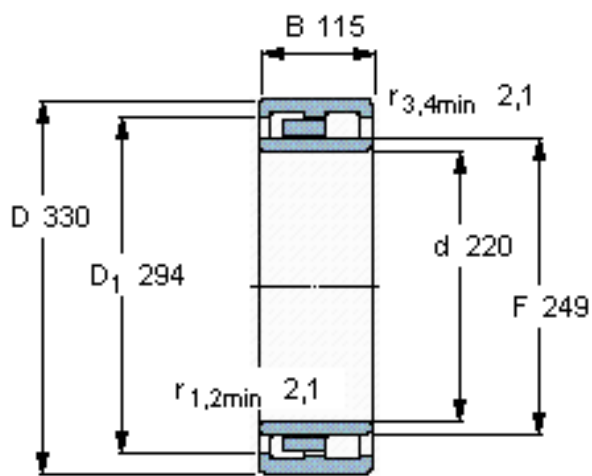


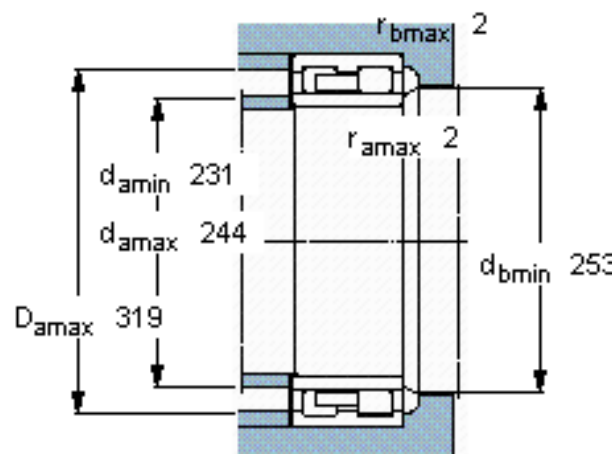
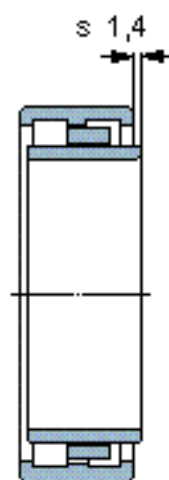
SKF 314889参数

主要尺寸	d	220	mm	-
	D	330	mm	-
	B	115	mm	-
	C	115	mm	-
基本额定载荷	C	1020000	N	动载荷
	C_0	1960000	N	静载荷
疲劳载荷极限	P_u	200000	N	-
额定转速	参考转速	1500	r/min	-
	极限转速	2200	r/min	-
重量	重量	34500	g	-
型号	型号	314889	-	-

SKF 314889图片

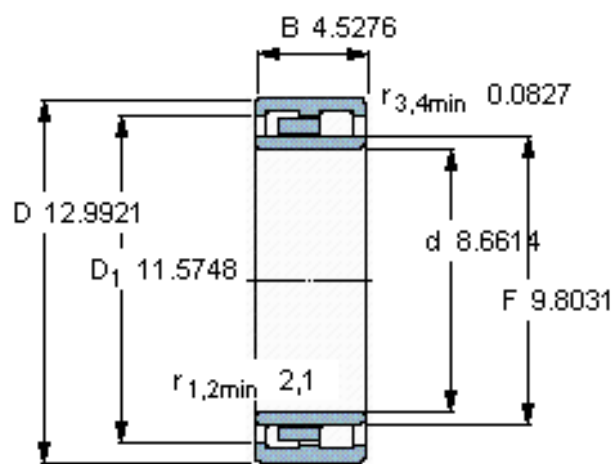


设计
NNUAWO

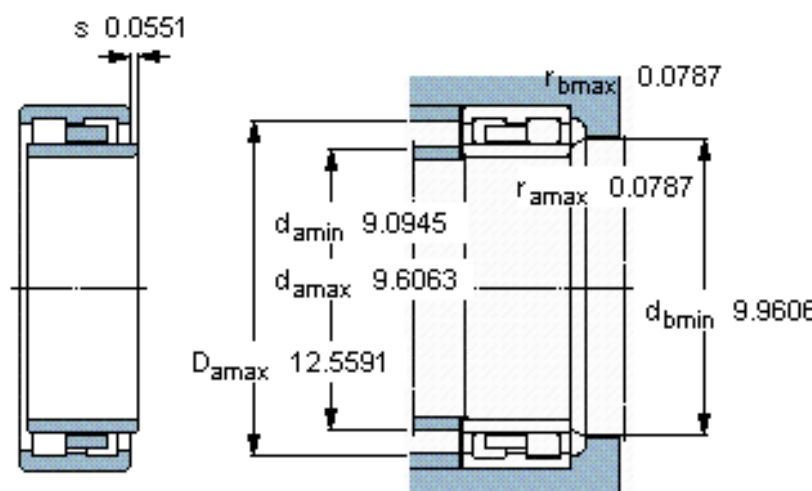


计算系数
 k_f 0,26

参考资料:<http://www.sozhou.com/p/6cb6cd92.html>



设计
NNU/WO



计算系数
 k_r 0,26