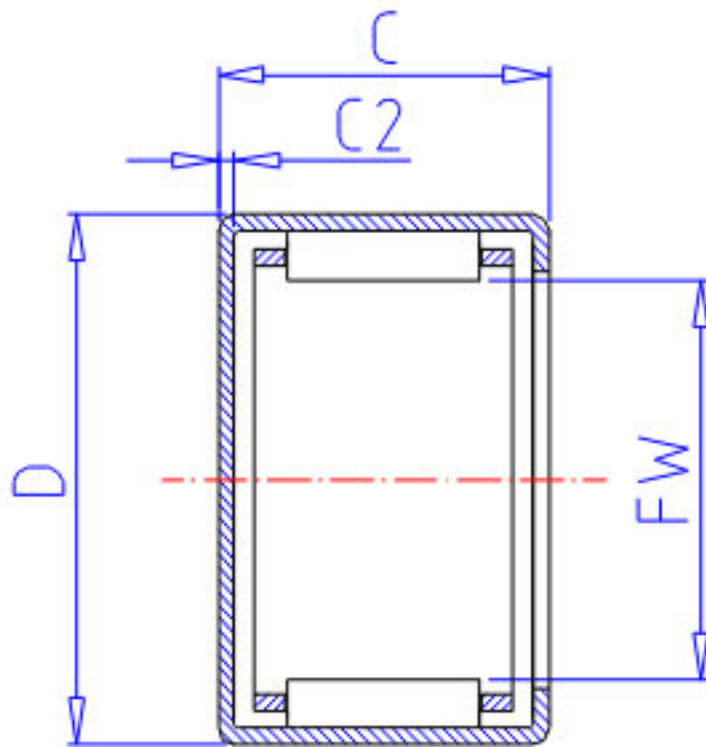


NSK MJ-11121参数

型号	型号	MJ-11121		-
外形尺寸	FW	17.462	mm	内径
	D	22.225		外径
	C	19.05	mm	宽度
	C2	1.0	mm	(最大)
基本额定载荷	CR	11500	N	动载荷
	CR2	1170	kgf	动载荷
极限载荷	PMAX	8050	N	极限载荷
	PMAX2	820	kgf	极限载荷
极限转速	LS	18000	1/min	极限转速
重量	MASS	18.0	g	重量

NSK MJ-11121图片



参考资料:<http://www.sozhou.com/p/6cb9bcce.html>

