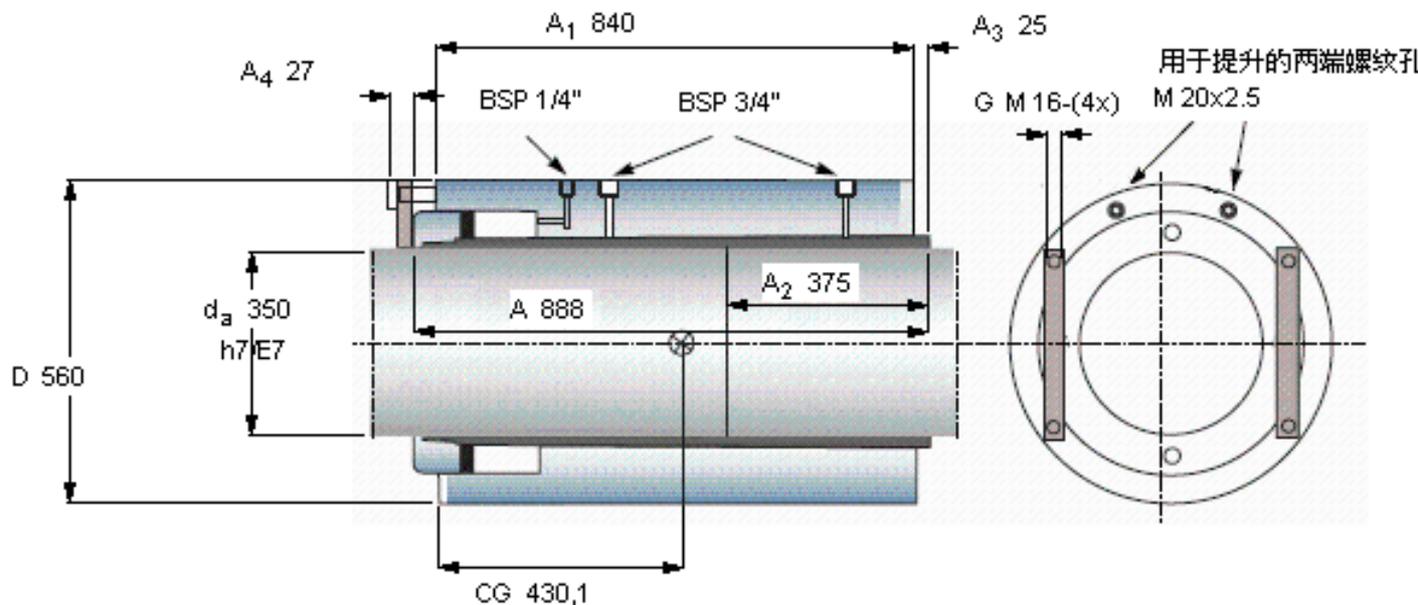


SKF OKC 350参数

轴直径	d_a	350	mm	-
主要尺寸	D	560	mm	-
	A	888	mm	-
	A_1	840	mm	-
	A_2	375	mm	-
	A_3	25	mm	-
	A_4	27	mm	-
	Δ	0.57	mm	-
	CG	430.1	mm	-
	重量	重量	980000	g
质量惯性矩	质量惯性矩	52.8	kgm^2	-
扭矩	扭矩	1120	kNm	-
型号	最大	OKC 350	-	-

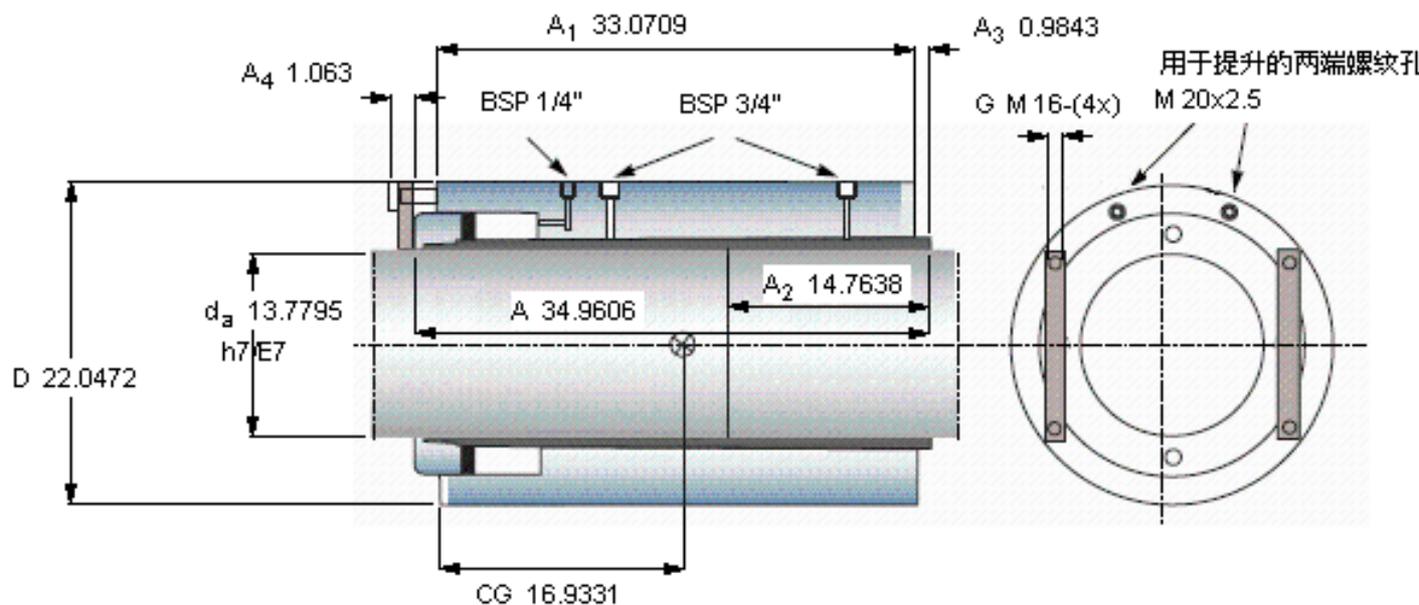
SKF OKC 350图片



例如，中间直径的轴联轴器为指定的 OKC 148

在满足 Δ 要求的情况下， A_3 的值可能或大或小，取决于如何利用联轴器座的公差和联轴器孔
也请参阅“安装与拆卸”章节

参考资料：<http://www.sozhou.com/p/6cca7d20.html>



例如，中间直径的轴联轴器为指定的 OKC 148

在满足 Δ 要求的情况下， A_3 的值可能或大或小，取决于如何利用联轴器座的公差和联轴器孔
也请参阅“安装与拆卸”章节