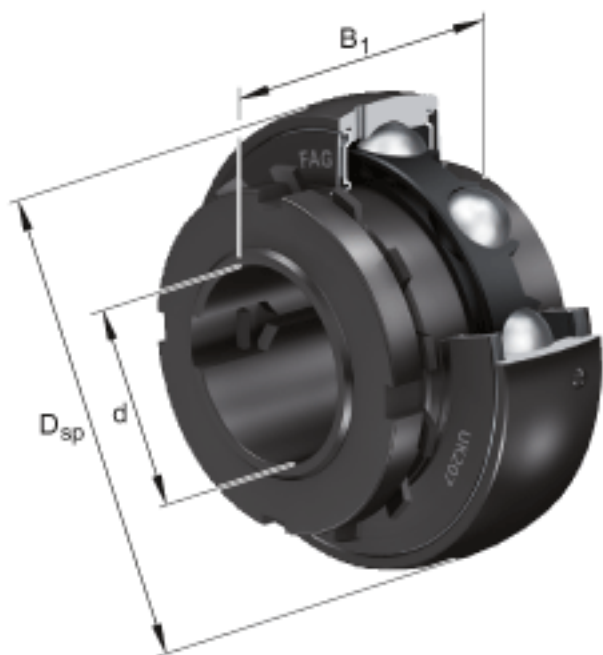
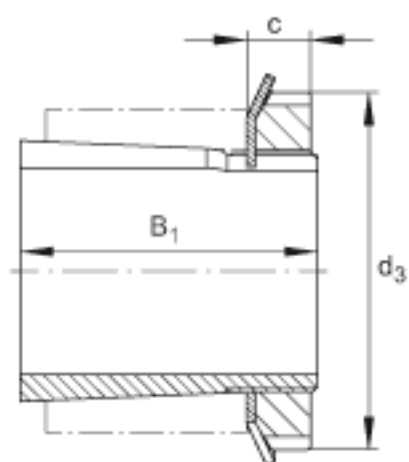
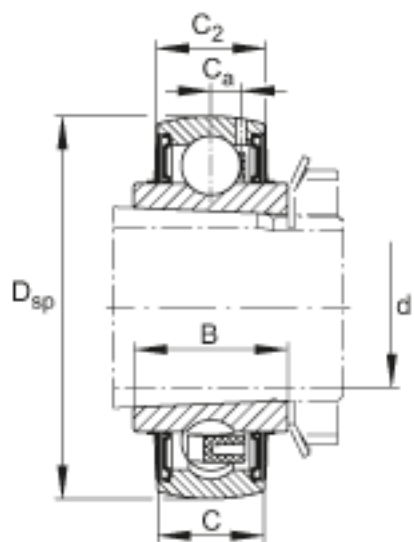


FAG UK206参数

说明		AN06		型号, 锁紧螺母
		AW06X		型号, 爪式垫圈
尺寸	d	25	mm	-
	D_{SP}	62	mm	-
	B_1	38	mm	-
	B	26	mm	-
	C	19	mm	-
	C_2	19.6	mm	-
	C_a	5	mm	-
	c	8	mm	-
	$d_{3\ max}$	45	mm	-
重量	m	380	g	重量
	m	130	g	重量, 紧定套, 完整的
基本额定载荷	C_r	19500	N	基本额定动载荷, 径向
	C_{0r}	11300	N	基本额定静载荷, 径向
说明		H2306		型号, 紧定套, 完整的
		A2306X		型号, 套筒

FAG UK206图片





参考资料:<http://www.sozhou.com/p/6ccd002f.html>