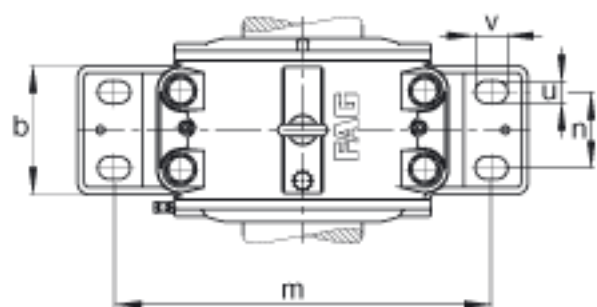
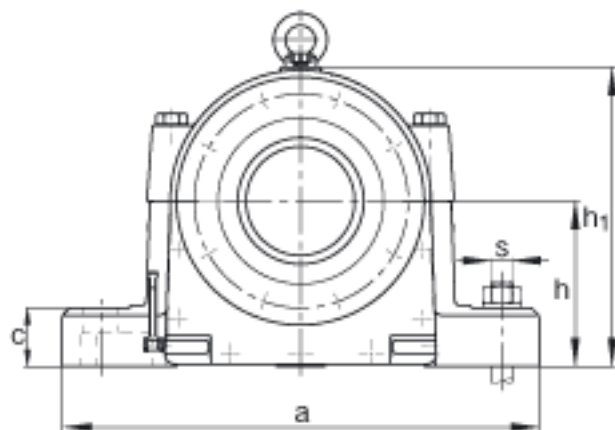
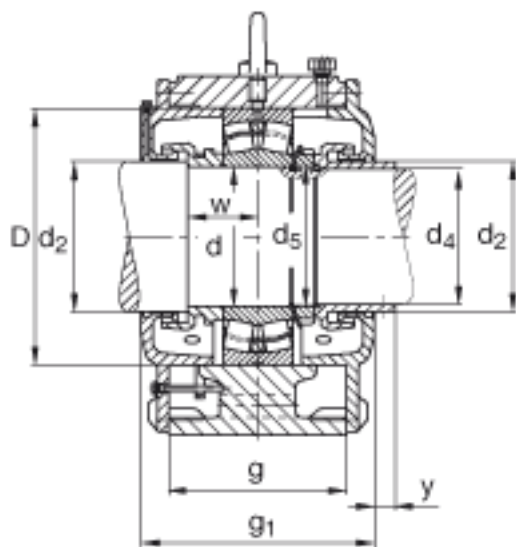
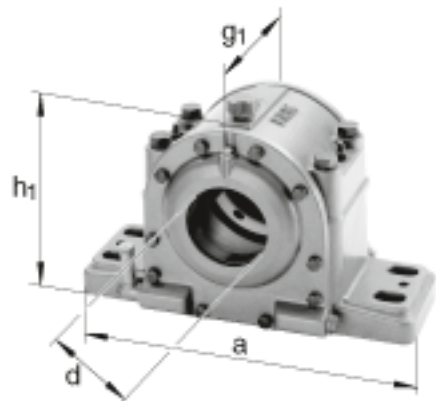


FAG LOE230-N-BL-L参数

说明		KM30		型号, 锁紧螺母
		MB30		型号, 爪式垫圈
		4.2 1		初始润滑油量
重量	m_1	125000	g	质量, 轴承座
说明		LOE230-N-BL-L		型号, 轴承座
尺寸	d	150	mm	-
	a	660	mm	-
	h_1	395	mm	-
	g_1	275	mm	-
说明		65-90	mm	油位高度
尺寸	b	190	mm	-
	c	70	mm	-
	D	270	mm	-
	d_2	156	mm	-
	d_4	147	mm	-
	d_5	M150x2		-
	g	200	mm	-
	h	220	mm	-
	m	530	mm	-
	n	100	mm	-
	s	M36		-
	u	42	mm	-
	v	60	mm	-
	w	82	mm	-
	y	15	mm	-
说明		22230		型号, 轴承

FAG LOE230-N-BL-L图片



参考资料:<http://www.sozhou.com/p/6ce47a0d.html>