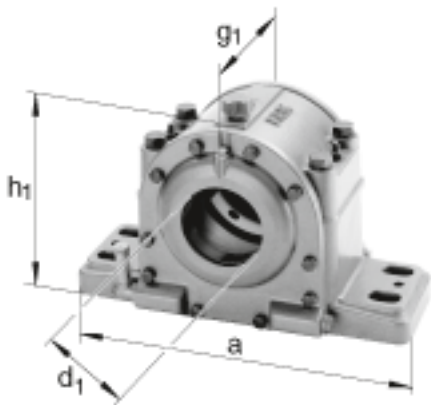
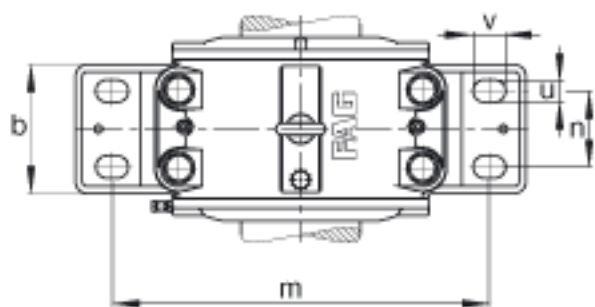
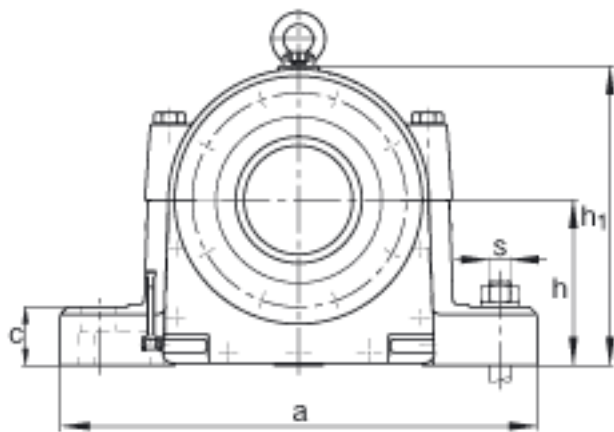
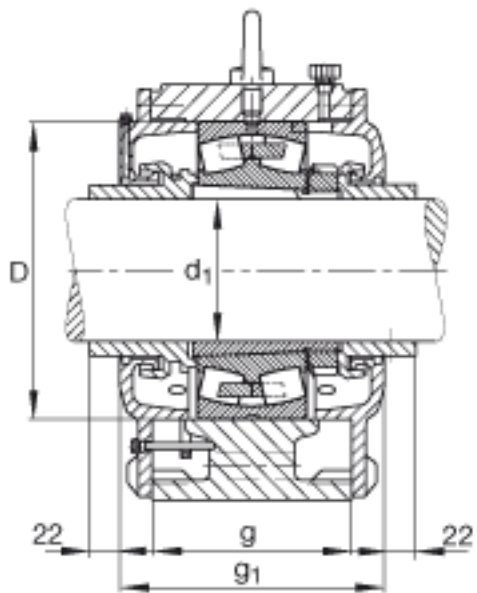


FAG LOE544-N-BF-L参数

尺寸	d_1	200	mm	-
	a	880	mm	-
	h_1	565	mm	-
	g_1	380	mm	-
说明		80-110	mm	油位高度
尺寸	b	240	mm	-
	c	105	mm	-
	D	400	mm	-
	g	280	mm	-
	h	310	mm	-
	m	720	mm	-
	n	130	mm	-
	s	M42		-
	u	48	mm	-
	v	70	mm	-
重量	m_1	310000	g	质量, 轴承座
说明		22244K		型号, 轴承
		H3144X		质量, 紧定套
		8.2 l		初始润滑油量
		LOE544-N-BF-L		型号, 轴承座

FAG LOE544-N-BF-L图片





参考资料:<http://www.sozhou.com/p/6cf66369.html>