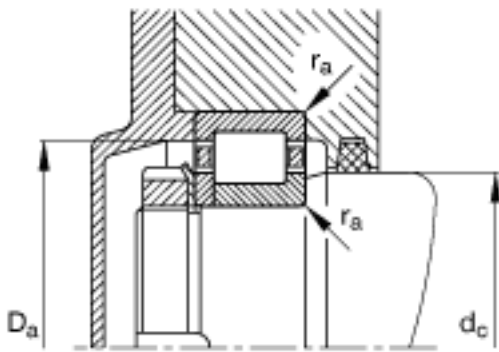
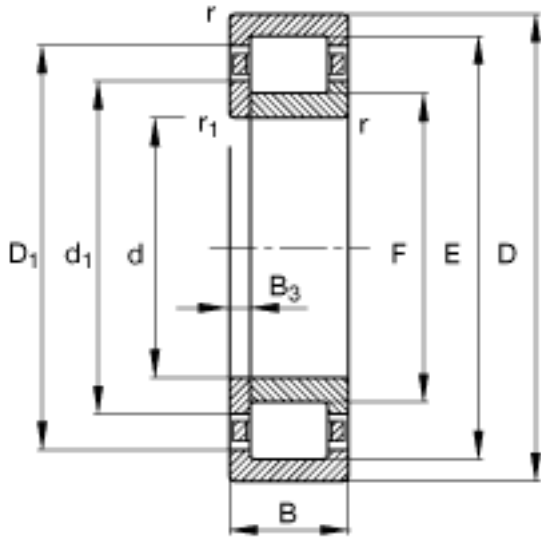
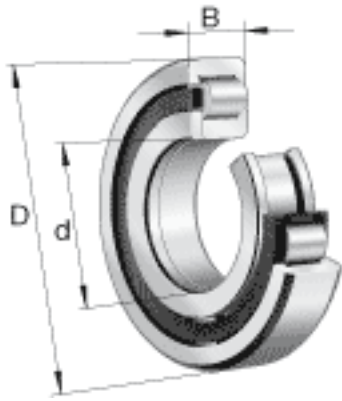


FAG NUP219-E-TVP2参数

尺寸	D	170	mm	-
	B	32	mm	-
	B ₃	5	mm	-
	D ₁	148.6	mm	-
	d	95	mm	-
	s	0	mm	距离中心位置的轴向偏移
重量	m	2990	g	质量
基本额定载荷	C _r	260000	N	基本额定动载荷，径向
	C _{0r}	265000	N	基本额定静载荷，径向
极限转速	n _G	4850	r/min	极限转速
参考转速	n _B	3700	r/min	参考速度
疲劳极限载荷	C _{ur}	44500	N	疲劳极限载荷，径向
尺寸	D _{a max}	158	mm	-
	d ₁	120.5	mm	-
	d _{a max}	111	mm	-
	d _{a min}	107	mm	-
	d _{c min}	123	mm	-
	F	112.5	mm	-
	r _{1 min}	2.1	mm	-
	r _{a max}	2.1	mm	-
	r _{al max}	2.1	mm	-
	r _{min}	2.1	mm	-

FAG NUP219-E-TVP2图片



参考资料:<http://www.sozhou.com/p/6cff81bc.html>

