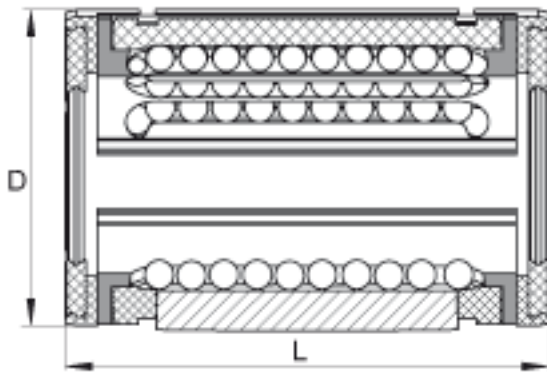
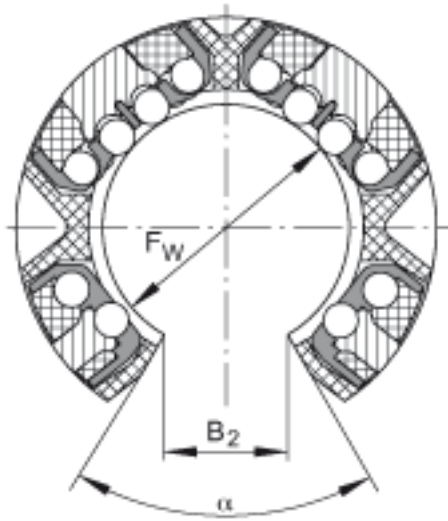
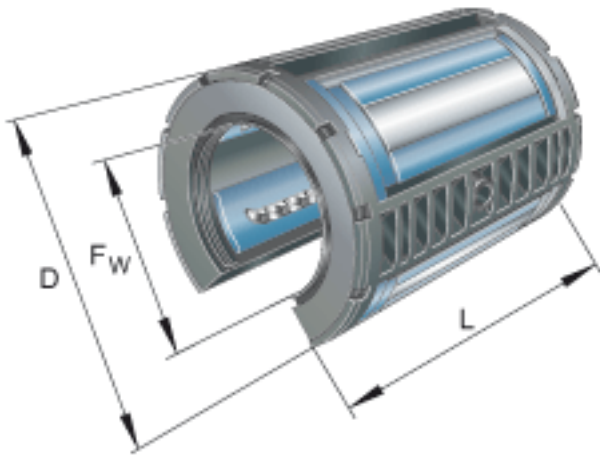
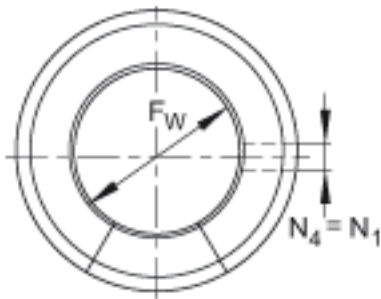
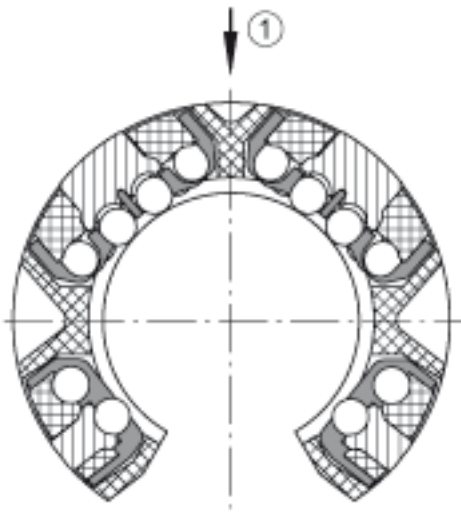


### INA KS016-PP参数

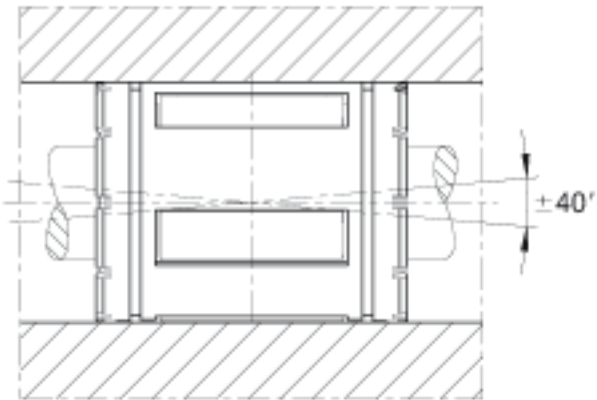
尺寸	$F_w$	16	mm	-
	D	26	mm	-
	L	36	mm	-
说明		6		球的列数
	1)			主载荷方向
尺寸	$B_2$	10.1	mm	和直径 $F_w$ 有关的尺寸 $B_2$
	$N_1$	3	mm	孔的位置相对于轴承宽度 L 是对称的。每个只有一个润滑及固定孔。
	$N_4$	3	mm	孔的位置相对于轴承宽度 L 是对称的。每个只有一个润滑及固定孔。
接触角	$\alpha$	78		-
说明				带初始润滑，两侧接触密封。
重量	m	19	g	质量
说明				在主载荷方向的基本额定载荷 基本额定载荷仅适用于淬硬 (670+170 HV) 及磨削过的作为滚道的轴。
基本额定载荷	$C_{max}$	1430	N	基本额定动载荷
	$C_{0 max}$	1550	N	基本额定静载荷

### INA KS016-PP图片





KS16, 20  
KSO16, 20



参考资料:<http://www.sozhou.com/p/6d092d43.html>