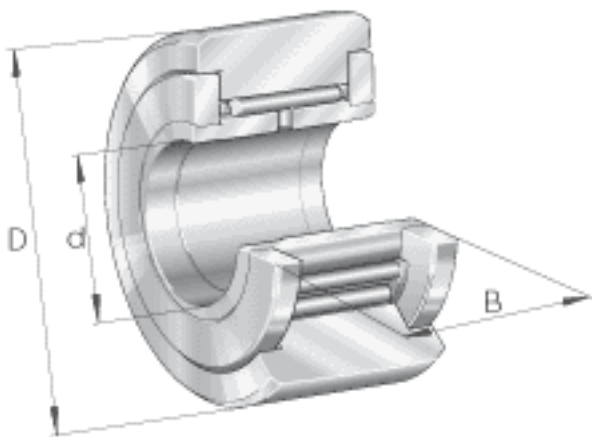


INA NATR25参数

尺寸	d	25	mm	-
	D	52	mm	-
	B	25	mm	-
	C	24	mm	-
	r_{min}	1	mm	-
重量	m	275	g	质量
基本额定载荷	$C_{r w}$	15300	N	滚轮的有效额定动载荷 (径向)
	$C_{0r w}$	27000	N	滚轮的有效额定静载荷 (径向)
疲劳极限载荷	$C_{ur w}$	3550	N	疲劳极限载荷
极限转速	$n_{D G}$	1800	r/min	转速 (脂润滑下连续运转)
说明				曲率半径 $R = 500$ mm和带间隙密封的轴承
尺寸	d_2	41.5	mm	-

INA NATR25图片



参考资料:<http://www.sozhou.com/p/6d679e9a.html>

