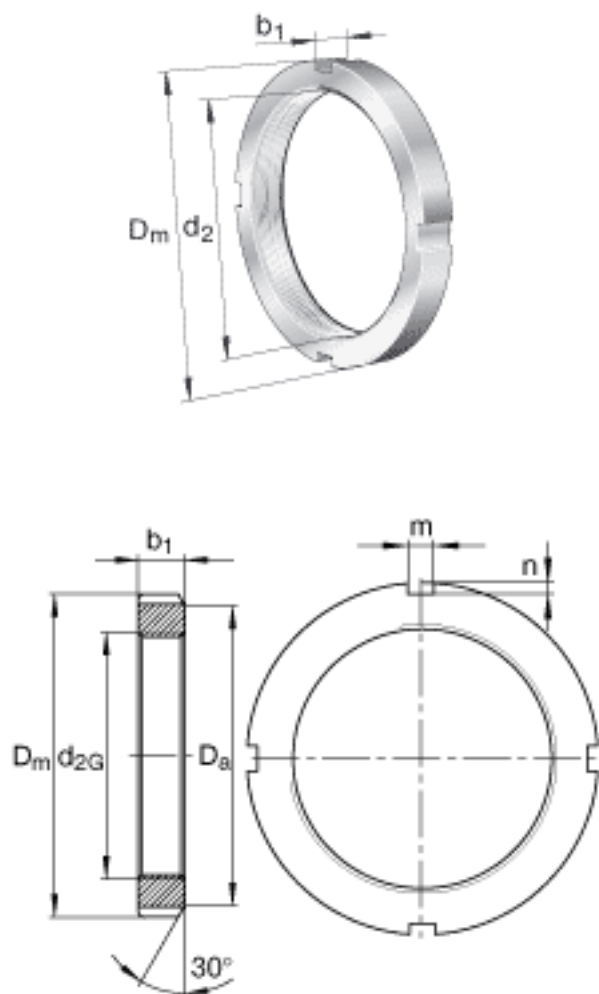


FAG KM21 参数

尺寸	d_{2G}	M105x2		螺纹
	D_m	140	mm	-
	b_1	18	mm	-
	D_a	126	mm	-
	m	12	mm	-
	n	5	mm	-
重量	m_1	870	g	质量, 螺母
说明		MB21		型号, 止动装置

FAG KM21 图片



参考资料: <http://www.sozhou.com/p/6d851cdc.html>