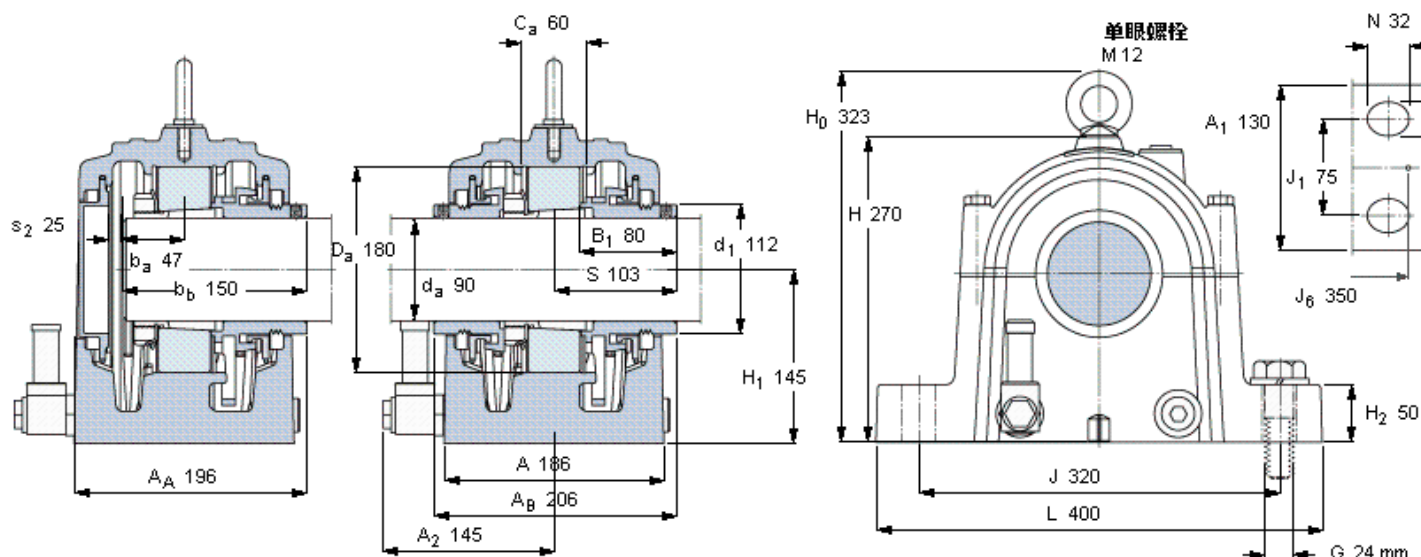


SKF SONL 220-520参数

轴	d_a	90	mm	-
适用的轴承	自调心球轴承	2220 K	-	-
	A	22220 K	-	-
	CARB轴承	C 2220 K	-	-
主要尺寸	L	186	mm	-
	主要尺寸	400	mm	-
	H	270	mm	-
	H_1	145	mm	-
重量	重量	42000	g	-
型号	轴承座	SONL 220-520	-	-
	密封件套件	TSO 520	-	-
	端盖	ECO 220-520	-	-
	(需要2 pcs)	FRB 7/180	-	-

SKF SONL 220-520图片



适用的SKF轴承和附件

轴承	紧定套
2220 KM	H 320
22220 EK	H 320
C 2220 K	H 320 E

定位环
FRB 7/180
FRB 7/180
FRB 7/180

有帽螺栓

尺寸 [毫米]	M 12x90
推荐的紧固	
扭矩 [Nm]	80
最大允许负荷 [kN]	
F_{120°	160
F_{150°	90
F_{180°	80

断裂负荷，轴承箱, kN

P_{55°	1080
P_{90°	450
P_{120°	300
P_{150°	280
P_{180°	360
P_a	140

油填充量

油填充量 [l]

最大
0,6

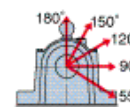
销钉尺寸

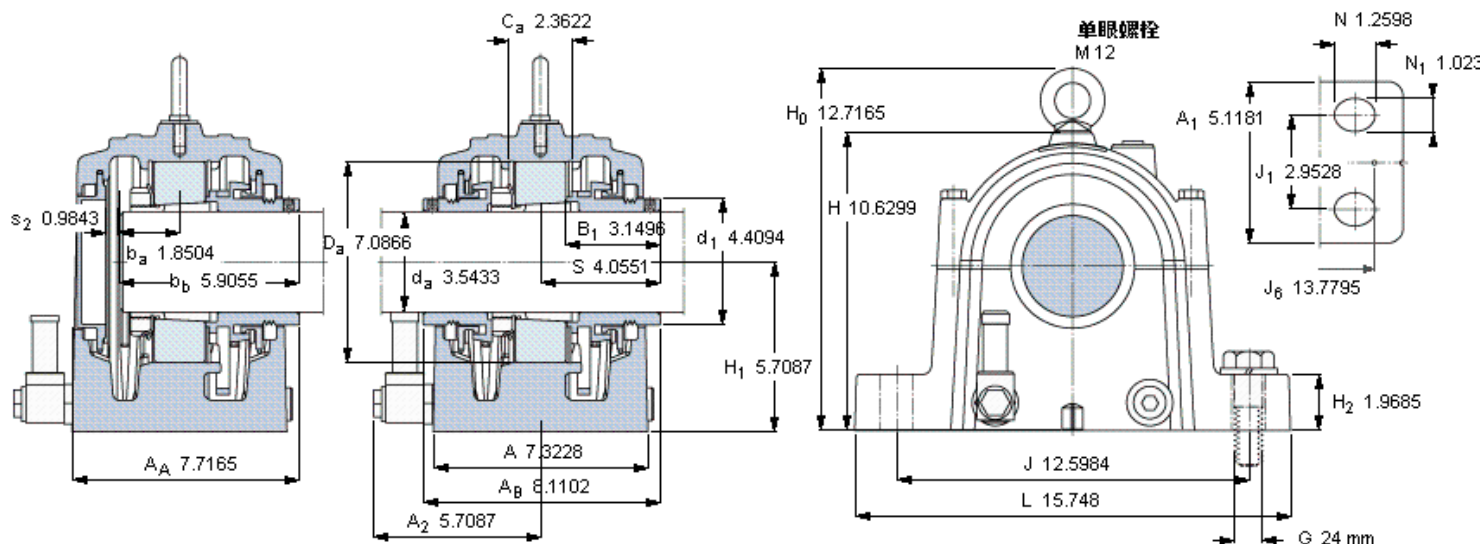
径(最大)
中心距离 J_6

8
350

适用的固定螺栓

尺寸 [毫米]	24
尺寸 [英寸]	7/8
推荐的紧固	
扭矩 [Nm]	665





适用的SKF轴承和附件

轴承	紧定套
2220 KM	H 320
22220 EK	H 320
C 2220 K	H 320 E

定位环
FRB 7/180
FRB 7/180
FRB 7/180

油填充量
油填充量 [l]

最大
0,6

销钉尺寸

径(最大)	0.315
中心距离 J_6	13.7795

有帽螺栓

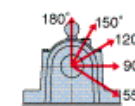
尺寸 [毫米]	M 12x90
推荐的紧固	
扭矩 [Nm]	80
最大允许负荷 [kN]	
F_{120°	160
F_{150°	90
F_{180°	80

断裂负荷 · 轴承箱, kN

P_{55°	1080
P_{90°	450
P_{120°	300
P_{150°	280
P_{180°	360
P_a	140

适用的固定螺栓

尺寸 [毫米]	24
尺寸 [英寸]	7/8
推荐的紧固	
扭矩 [Nm]	665



参考资料: <http://www.sozhou.com/p/6d9d494a.html>