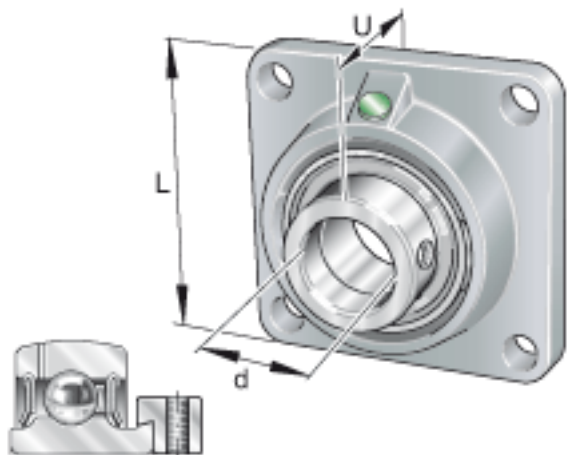
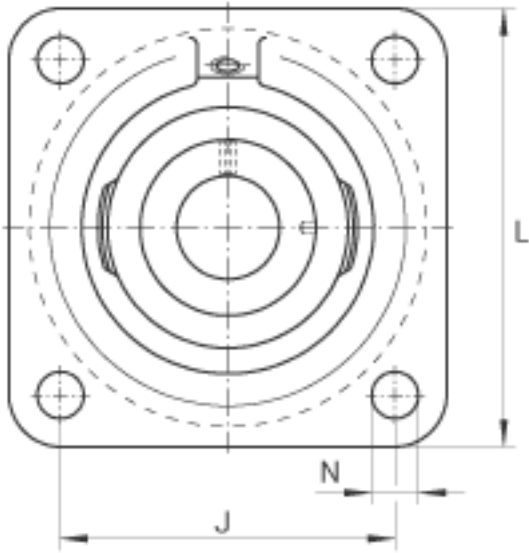
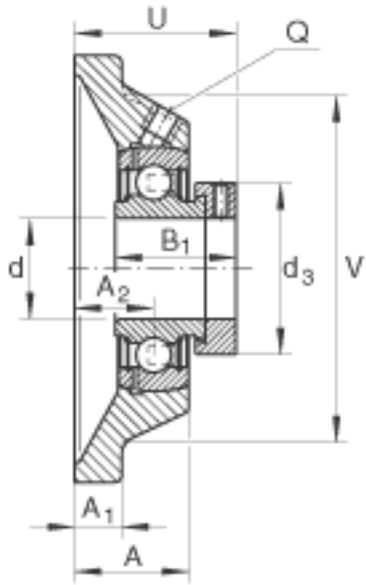


INA PCJ50-N参数

尺寸	d	50	mm	-	
	L	143	mm	-	
	U	60.8	mm	-	
	A	39	mm	-	
	A ₁	13	mm	-	
	A ₂	28	mm	-	
	B ₁	43.8	mm	-	
	d _{3 max}	69	mm	-	
	J	111	mm	-	
	N	18	mm	-	
	Q	Rp 1/8		-	
	V	125	mm	-	
	重量	m	2300	g	质量
	基本额定载荷	C _r	35000	N	基本额定动载荷，径向
		C _{0r}	23200	N	基本额定静载荷，径向
	说明		GG. CJ10-N		轴承座的型号
			GRAE50-NPP-B		轴承的型号
		KASK10		轴承端盖，封闭设计。 单独定货。 轴承端盖的槽	

INA PCJ50-N图片





参考资料:<http://www.sozhou.com/p/6dc03cd6.html>