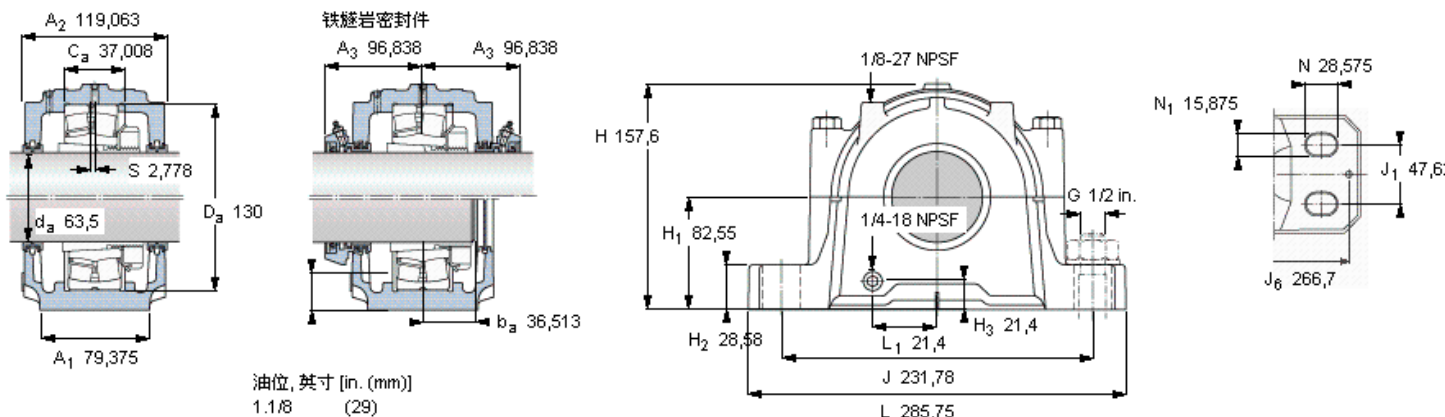


## SKF 22215 EK参数

|                |                  |                      |    |     |
|----------------|------------------|----------------------|----|-----|
| 轴直径            | $d_a$            | 63.5                 | mm | -   |
| 轴承             | 型号               | 22215 EK             | -  | -   |
| 基本额定载荷         | C                | 212000               | N  | 动载荷 |
| 主要尺寸           | $A_2$            | 119.063              | mm | -   |
|                | L                | 285.75               | mm | -   |
|                | H                | 157.6                | mm | -   |
|                | $H_1$            | 82.55                | mm | -   |
| 重量             | 对于带迷宫密封件的套件      | 12700                | g  | -   |
| 带下列密封件的轴承座套件型号 | PosiTrac密封件      | FSAF 22515x2.1/2     | -  | -   |
|                | PosiTrac Plus密封件 | FSAF 22515x2.1/2 TLC | -  | -   |
|                | 铁燧岩密封件           | FSAF 22515x2.1/2 T   | -  | -   |

## SKF 22215 EK图片



### 轴承座套件部件<sup>1)</sup>

|                   |                |
|-------------------|----------------|
| 轴承座 <sup>2)</sup> | FSAF 515x2.1/2 |
| 轴承 <sup>3)</sup>  | 22215 EK       |
| 定位环               | 1 x SR 15-0    |
| 紧定套               | SNW 15x2.1/2   |

### 密封件选择：

|                    |            |
|--------------------|------------|
| PosiTrac密封件        | LOR 38     |
| PosiTrac Plus 接触元件 | E-10724-37 |
| 铁燧岩密封件             | TER 38     |

### 其他的密封选择

|                      |          |
|----------------------|----------|
| 带 V 形圈的燧岩密封件 (后缀 TV) | TER 38 V |
| 接触密封件 (后缀 -210)      | -        |
| 端盖 (后缀 Y)            | EPR 7    |

### 注释

- 1) 轴承座套件中的部件也可单独订购
- 2) 轴承座始终配备迷宫密封环和定位环
- 3) 参看型录“滚子轴承”中的其他内部游隙数据
- 4) 有关 100% 轴承充填和 50% 轴承座充填要求，在修改设计或订购之前请先向 SKF 询问

### 额定速度, r/min

|                        |      |
|------------------------|------|
| 轴承极限转速                 | 6300 |
| PosiTrac Plus 密封件的最高速度 | 2350 |
| 燧岩密封件的最高速度             | 1250 |

### 有帽螺栓

|                       |            |
|-----------------------|------------|
| 尺寸 [英寸]               | 1/2 UNCx76 |
| 推荐的紧固扭矩 [ft.lbs (Nm)] | 60 (80)    |

### 适用的固定螺栓

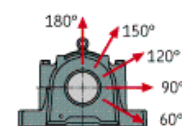
|              |          |
|--------------|----------|
| 尺寸 [英寸 (毫米)] | 1/2 (12) |
|--------------|----------|

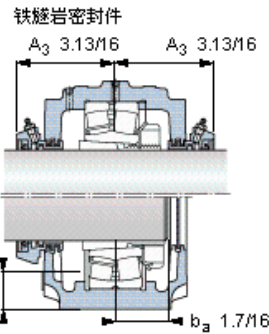
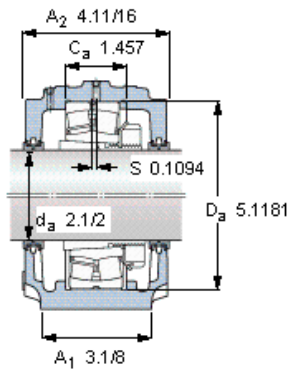
### 油脂量<sup>4)</sup>

|               |             |
|---------------|-------------|
| 初步填充, lb (kg) | 0,56 (0,25) |
|---------------|-------------|

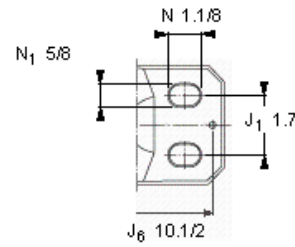
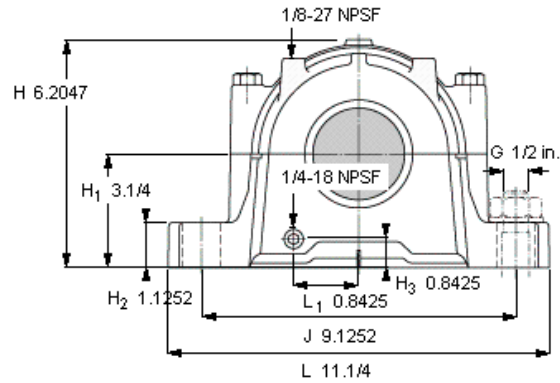
### 轴承座最高安全负荷 [lbf (kN)]

|                 |              |
|-----------------|--------------|
| $P_{60^\circ}$  | 12300 (54,6) |
| $P_{90^\circ}$  | 7350 (32,7)  |
| $P_{120^\circ}$ | 4550 (20,2)  |
| $P_{150^\circ}$ | 4150 (18,4)  |
| $P_{180^\circ}$ | 5000 (22,2)  |
| $P_a$           | 1560 (7,0)   |





油位, 英寸 [in. (mm)]  
1.1/8 (29)



#### 轴承座套件部件<sup>1)</sup>

|                   |                |
|-------------------|----------------|
| 轴承座 <sup>2)</sup> | FSAF 515x2.1/2 |
| 轴承 <sup>3)</sup>  | 22215 EK       |
| 定位环               | 1 x SR 15-0    |
| 紧定套               | SNW 15x2.1/2   |

#### 密封件选择:

|                    |            |
|--------------------|------------|
| PosiTrac密封件        | LOR 38     |
| PosiTrac Plus 接触元件 | B-10724-37 |
| 铁迷宫密封件             | TER 38     |

#### 其他的密封选择

|                      |          |
|----------------------|----------|
| 带 V 形圈的迷宫密封件 (后缀 TV) | TER 38 V |
| 接触密封件 (后缀 -210)      | -        |
| 端盖 (后缀 Y)            | EPR 7    |

#### 注释

- 1) 轴承座套件中的部件也可单独订购
- 2) 轴承座始终配备迷宫密封环和定位环
- 3) 参看型录“滚子轴承”中的其他内部游隙数据
- 4) 有关 100% 轴承充填和 50% 轴承座充填要求，在修改设计或订购之前请先向 SKF 询问

#### 额定速度, r/min

|                        |      |
|------------------------|------|
| 轴承极限转速                 | 6300 |
| PosiTrac Plus 密封件的最高速度 | 2350 |
| 迷宫密封件的最高速度             | 1250 |

#### 有帽螺栓

|                       |            |
|-----------------------|------------|
| 尺寸 [英寸]               | 1/2 UNCx76 |
| 推荐的紧固扭矩 [ft.lbs (Nm)] | 60 (80)    |

#### 适用的固定螺栓

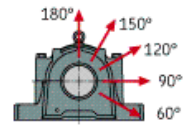
|              |          |
|--------------|----------|
| 尺寸 [英寸 (毫米)] | 1/2 (12) |
|--------------|----------|

#### 油脂量<sup>4)</sup>

|               |             |
|---------------|-------------|
| 初步填充, lb (kg) | 0,56 (0,25) |
|---------------|-------------|

#### 轴承座最高安全负荷 [lbf (kN)]

|                   |              |
|-------------------|--------------|
| P <sub>60°</sub>  | 12300 (54,6) |
| P <sub>90°</sub>  | 7350 (32,7)  |
| P <sub>120°</sub> | 4550 (20,2)  |
| P <sub>150°</sub> | 4150 (18,4)  |
| P <sub>180°</sub> | 5000 (22,2)  |
| P <sub>a</sub>    | 1560 (7,0)   |



参考资料: <http://www.sozhou.com/p/6dc2f3d6.html>