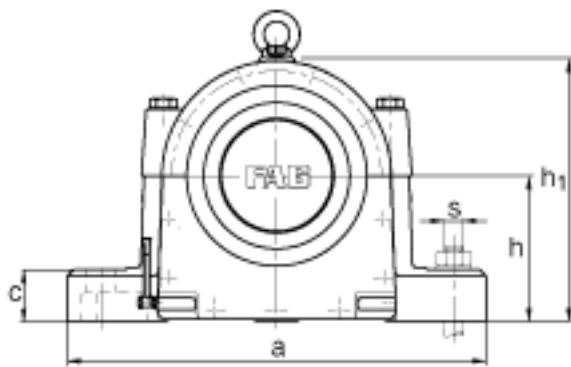
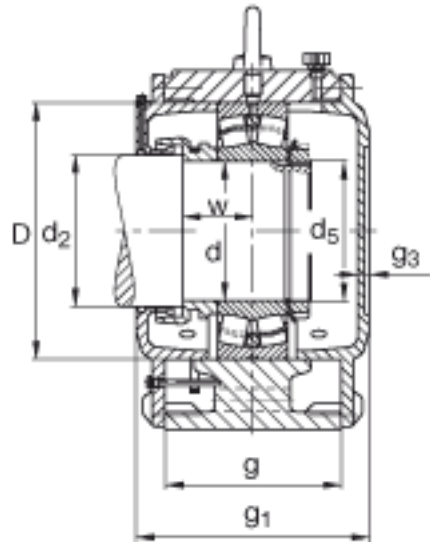


FAG LOE220-N-AF-L参数

尺寸	s	M24		-
	u	30	mm	-
	v	45	mm	-
	w	60	mm	-
说明		22220		型号, 轴承
		KM20		型号, 锁紧螺母
尺寸	d	100	mm	-
	a	490	mm	-
	h ₁	270	mm	-
	g ₁	250	mm	-
说明		50-65	mm	油位高度
尺寸	b	160	mm	-
	c	50	mm	-
	D	180	mm	-
	d ₂	110	mm	-
	d ₅	M100x2		-
	g	170	mm	-
	g ₃	20	mm	-
	h	150	mm	-
	m	400	mm	-
	n	80	mm	-
说明		MB20		型号, 爪式垫圈
		1.7 l		初始润滑油量
重量	m ₁	67000	g	质量, 轴承座
说明		LOE220-N-AF-L		型号, 轴承座

FAG LOE220-N-AF-L图片



参考资料:<http://www.sozhou.com/p/6dde3403.html>

