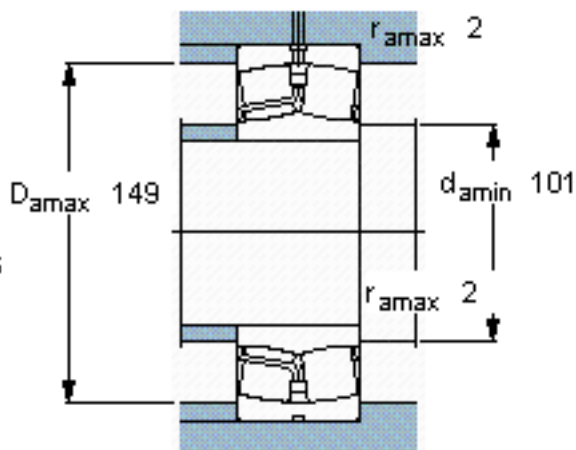
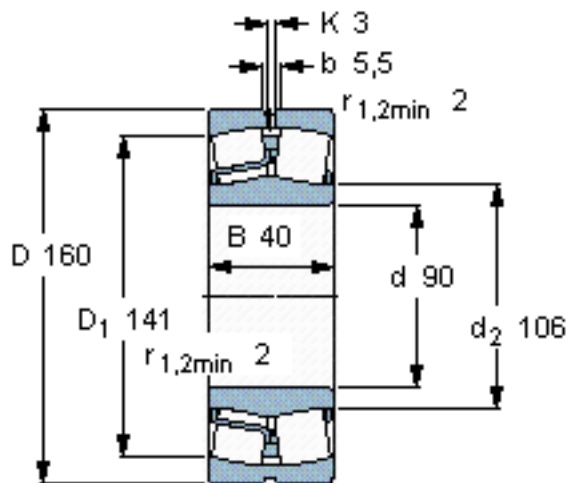


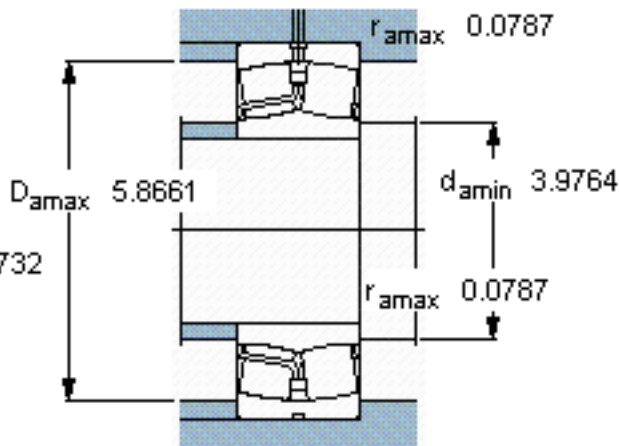
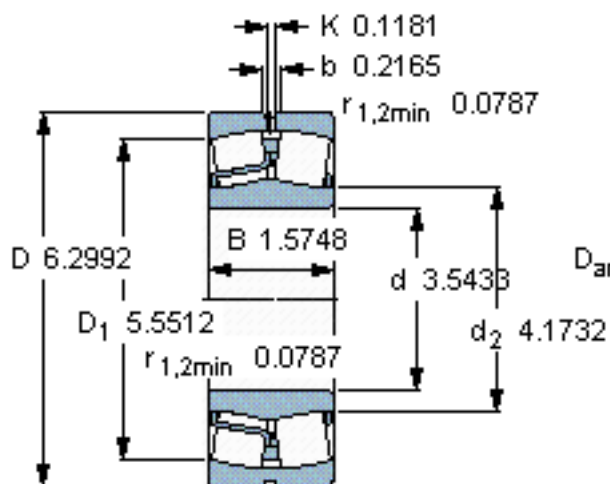
SKF 22218 E/W64 \*参数

|        |             |               |       |     |
|--------|-------------|---------------|-------|-----|
| 主要尺寸   | d           | 90            | mm    | -   |
|        | D           | 160           | mm    | -   |
|        | B           | 40            | mm    | -   |
| 基本额定载荷 | C           | 325000        | N     | 动载荷 |
|        | $C_0$       | 375000        | N     | 静载荷 |
| 疲劳载荷极限 | $P_u$       | 39000         | N     | -   |
| 极限转速   | 极限转速        | 340           | r/min | -   |
| 重量     | 重量          | 3400          | g     | -   |
| 型号     | * SKF 探索者轴承 | 22218 E/W64 * | -     | -   |

SKF 22218 E/W64 \*图片



计算系数  
e 0,24  
Y<sub>1</sub> 2,8  
Y<sub>2</sub> 4,2  
Y<sub>0</sub> 2,8



计算系数  
e 0,24  
Y<sub>1</sub> 2,8  
Y<sub>2</sub> 4,2  
Y<sub>0</sub> 2,8

参考资料:<http://www.sozhou.com/p/6ddf95e4.html>