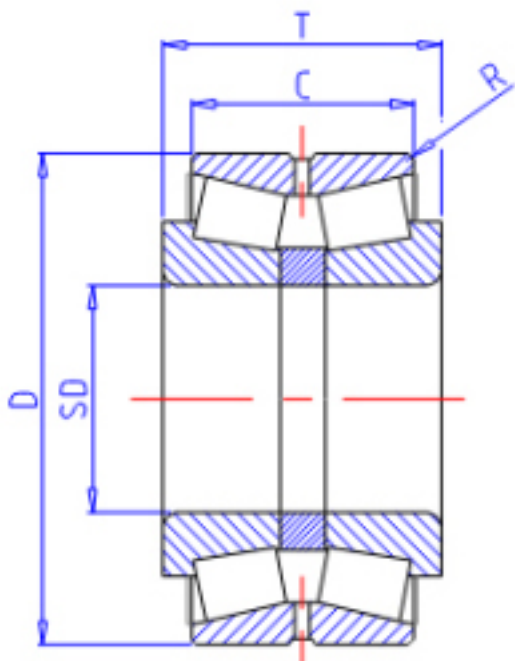


KOYO 46288A参数

主要尺寸	SD	440	mm	内径
	D	650	mm	外径
	T	196	mm	-
	C	157.0	mm	宽度
	R	6.0	mm	(最小)
型号	ORDER	46288A		型号
基本额定载荷	CR	3000000	N	动载荷
	CO	6370000	N	静载荷

KOYO 46288A图片



参考资料:<http://www.sozhou.com/p/6de1e85f.html>

