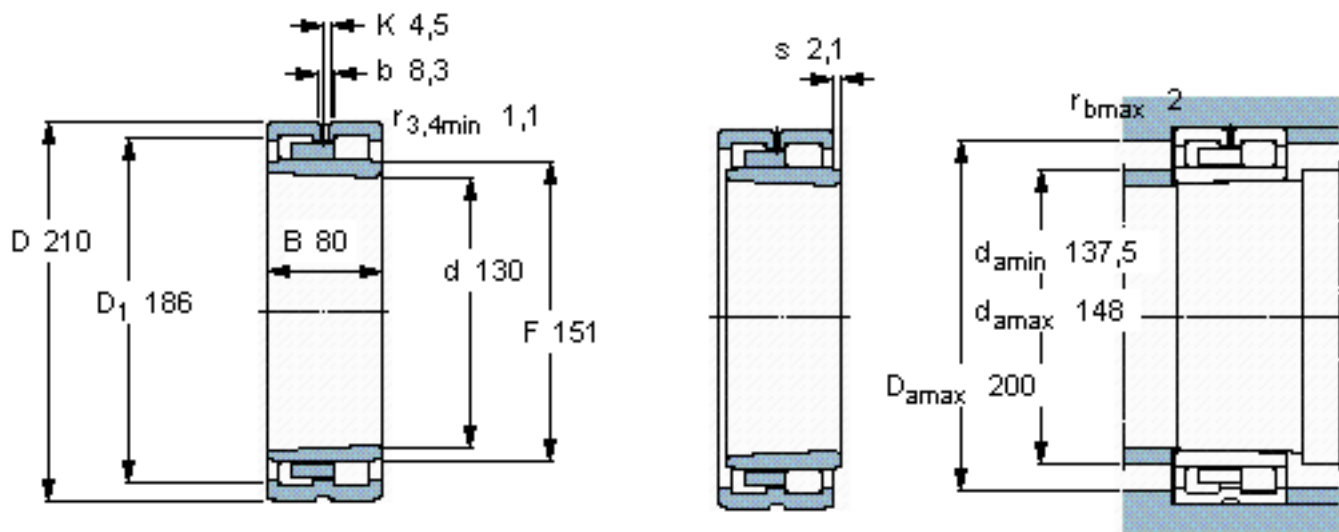


SKF NNU 4126 K30M/W33参数

主要尺寸	d	130	mm	-
	D	210	mm	-
	B	80	mm	-
	C	80	mm	-
基本额定载荷	C	561000	N	动载荷
	C_0	965000	N	静载荷
疲劳载荷极限	P_u	110000	N	-
额定转速	参考转速	2800	r/min	-
	极限转速	3600	r/min	-
重量	重量	10700	g	-
型号	型号	NNU 4126 K30M/W33	-	-

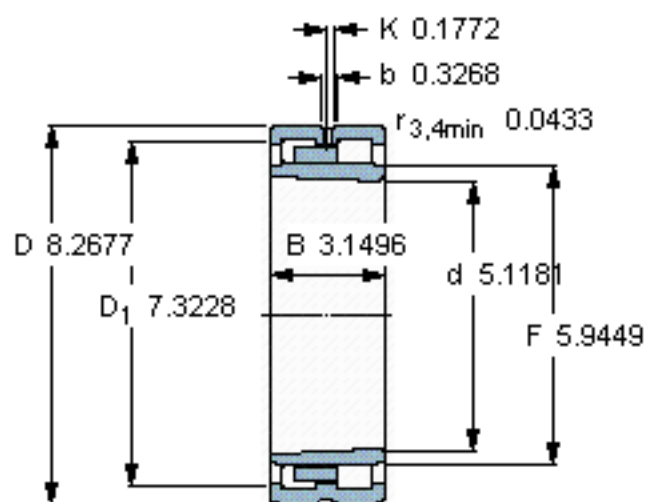
SKF NNU 4126 K30M/W33图片



设计
NNU K30M/W33
圆锥孔，圆锥
1: 30

计算系数
 k_r 0,33

参考资料:<http://www.sozhou.com/p/6def4da0.html>

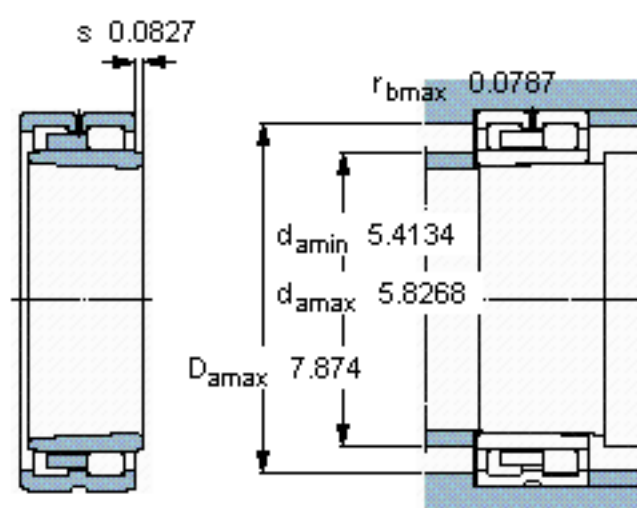


设计

NNU K30M/33

圆锥孔，圆锥

1: 30



计算系数

k_r 0,33