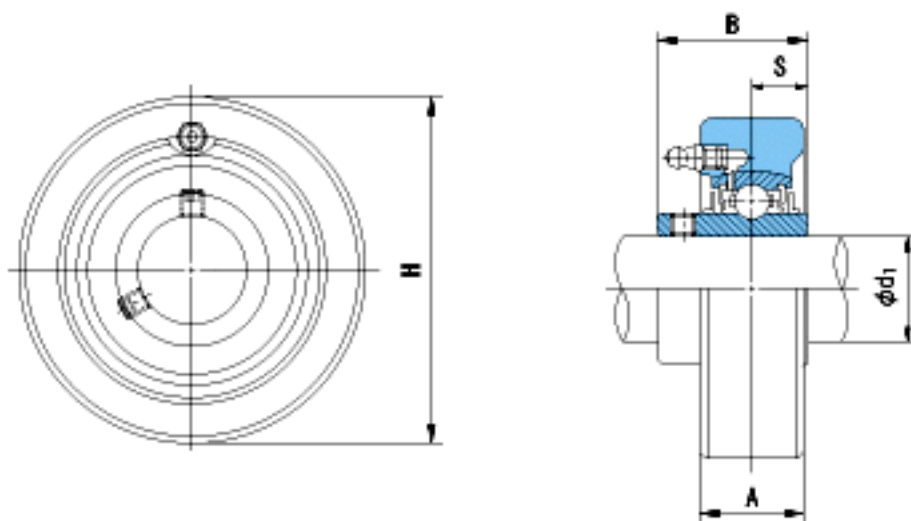


NACHI UCC211参数

外形尺寸	H	125	mm	-
安装尺寸	d1	55	mm	-
	A	35	mm	-
	B	55.6	mm	-
	S	22.2	mm	-
	重量	Mass	2100	g
基本额定载荷	Cr	43000	N	动载荷
	Cor	29400	N	静载荷
极限速度	Grease	-	r/min	脂润滑
	Oil	-	r/min	油润滑

NACHI UCC211图片



参考资料:<http://www.sozhou.com/p/6df054fa.html>