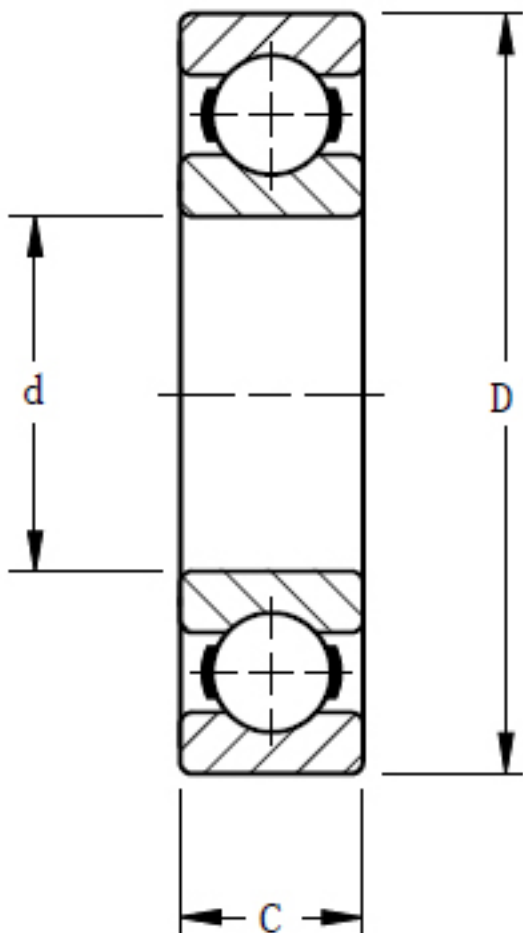


TIMKEN 214W参数

轴承类型	Bearing Type	Radial Ball		-
轴承型号	Part Number	214W		-
尺寸	d	69.9999	mm	内径
	D	125.001	mm	外径
	C	24.0005	mm	宽度
额定载荷	Ce	94302.3	N	一百万转动态额定载荷
	C0	70281.9	N	静态额定载荷
几何结构系数	Cg	0.0557		几何系数
尺寸	B	24.0005	mm	内圈宽度
	R	1.524	mm	最大轴肩倒角半径
	C	24.0005	mm	外圈宽度
重量	Assembly Weight	1224.70	g	-

TIMKEN 214W图片



参考资料:<http://www.sozhou.com/p/6dfb6fa9.html>