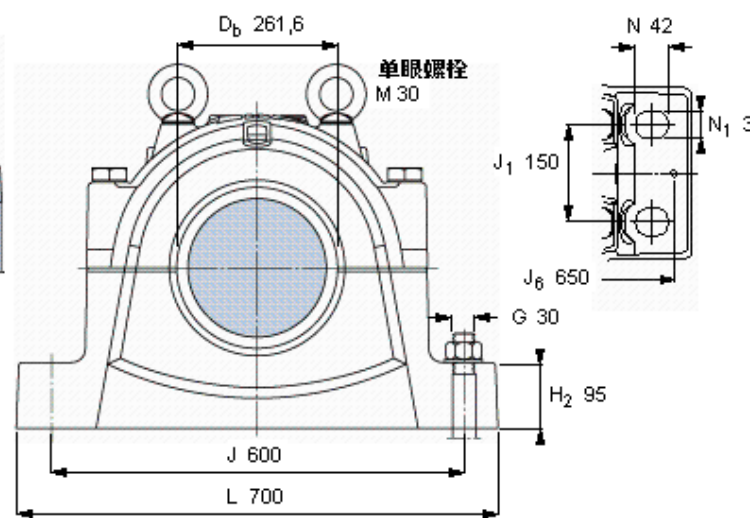
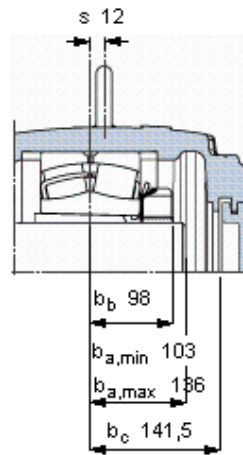
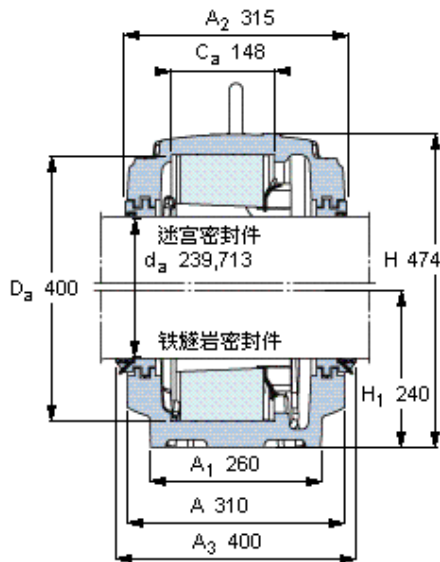


SKF SNL 3052参数

轴	d_a	239.713	mm	-
适用的轴承	球面滚子轴承	23052 K	-	-
	CARB轴承	C 3052 K	-	-
主要尺寸	A	310	mm	-
	L	700		-
	H	474		-
	H_1	240		-
重量	重量	187000	g	-
型号	仅限轴承座	SNL 3052	-	-
	迷宫密封件	TS 52/9.7/16	-	-
	铁燧岩密封件	TNF 52/9.7/16	-	-
	端盖	ETS 52	-	-

SKF SNL 3052图片



适用的SKF轴承和附件

轴承

23052 CCK/W33
C 3052 K

紧定套

SNP 3052x9.7/16
-

定位环

2 FRB 22/440
2 FRB 22/440

脂量, 公斤

初步填充 3,9
重新油脂 0,21

密封件

迷宫密封件 TS 52/9.7/16
铁氟岩密封件 TNF 52/9.7/16

端盖

ETS 52

有帽螺栓

尺寸 [毫米] M 30x180

推荐的紧固

扭矩 [Nm] 400

最大允许负荷 [kN]

F_{120°} 1240
F_{150°} 720
F_{180°} 620

适用的固定螺栓

尺寸 [毫米] 30

尺寸 [英寸] 1 1/4

推荐的紧固

扭矩 [Nm] 1310

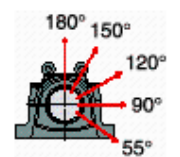
销钉尺寸

径(最大) 20
中心距离 J₆ 650

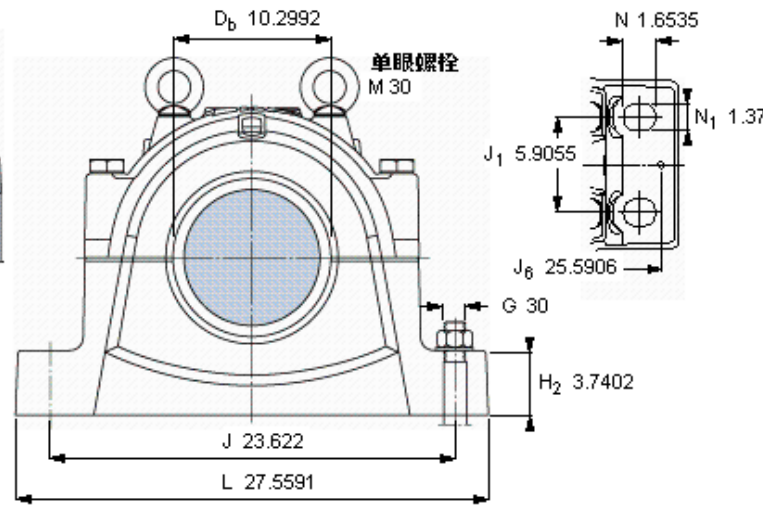
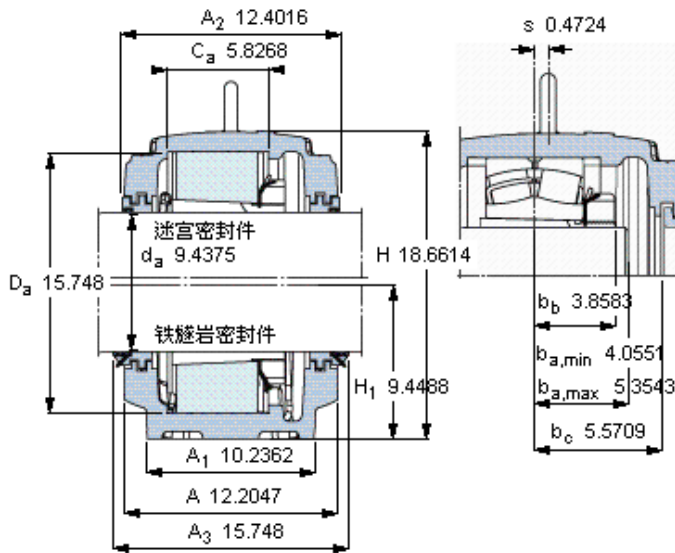
断裂负荷, 轴承箱, kN

P_{0°} 3400
P_{55°} 4200
P_{90°} 2000
P_{120°} 1500
P_{150°} 1400
P_{180°} 1700
P_a 1100

才需要遵守P0°的限制
础面积不受到支持时,
只有在轴承座的整个基



参考资料: <http://www.sozhou.com/p/6dfb9fd8.html>



适用的SKF轴承和附件

轴承	紧定套	定位环
23052 CCK/M33 C 3052 K	SNP 3052x9.7/16 -	2 FRB 22/440 2 FRB 22/440

脂量，公斤

初步填充	0.1535
重新油脂	0.0083

密封件

迷宫密封件	TS 52/9.7/16
铁燧岩密封件	TNF 52/9.7/16

端盖

ETS 52

有帽螺栓

尺寸 [毫米] M 30x180

推荐的紧固 400

扭矩 [Nm] 400

最大允许负荷 [kN]

F _{120°}	1240
F _{150°}	720
F _{180°}	620

适用的固定螺栓

尺寸 [毫米] 30

尺寸 [英寸] 1 1/4

推荐的紧固 1310

扭矩 [Nm] 1310

销钉尺寸

径(最大) 0.7874

中心距离 J₆ 25.5906

断裂负荷，轴承箱，kN

P_{0°} 3400

P_{55°} 4200

P_{90°} 2000

P_{120°} 1500

P_{150°} 1400

P_{180°} 1700

P_a 1100

才需要遵守P_{0°}的限制
础面积不受到支持时，
只有在轴承座的整个基

