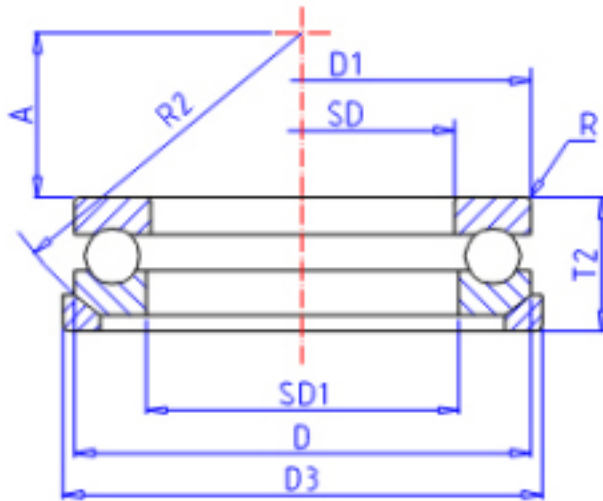


KOYO 53326U参数

主要尺寸	SD	130	mm	内径
	D	225	mm	外径
	D1	220	mm	-
	T	75	mm	宽度
	R	2	mm	(最小)
	SD1	134	mm	内径
型号	ORDER	53326U		型号
基本额定载荷	C	330000	N	动载荷
	C0	958000	N	静载荷
极限转速	NG	650	1/min	脂润滑
	NO	1000	1/min	油润滑

KOYO 53326U图片



参考资料:<http://www.sozhou.com/p/6e0669b2.html>

