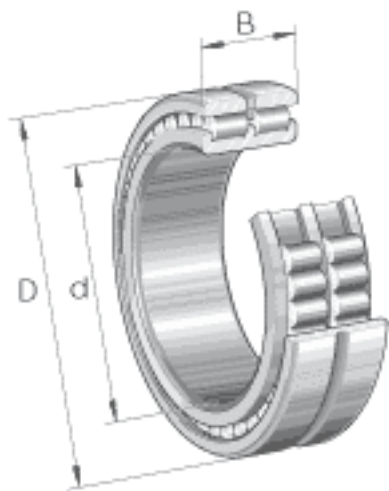


INA SL024944参数

尺寸	r_{min}	2.1	mm	-
	s	5	mm	轴向位移
说明		NNCL4944V		根据 DIN 5412 标准的型号
重量	m	16700	g	质量
基本额定载荷	C_r	700000	N	基本额定动载荷, 径向
	C_{0r}	1550000	N	基本额定静载荷, 径向
疲劳极限载荷	C_{ur}	182000	N	疲劳极限载荷, 径向
极限转速	n_G	1220	r/min	极限转速
参考转速	n_B	740	r/min	参考转速
尺寸	d	220	mm	-
	D	300	mm	-
	B	80	mm	-
	C	40	mm	-
	d_1	248	mm	-
	E	276.52	mm	-

INA SL024944图片



参考资料:<http://www.sozhou.com/p/6e1a4f14.html>

