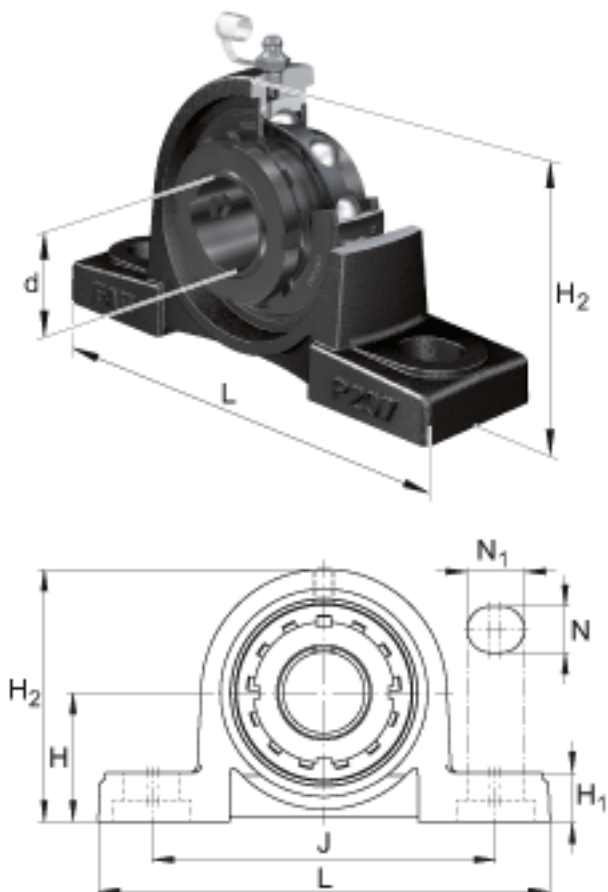
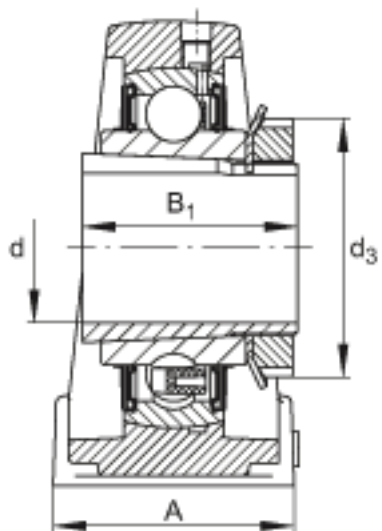


FAG UKP211参数

尺寸	$d_{3\ max}$	75	mm	-
	H	63.5	mm	-
	H_1	23	mm	-
	J	171	mm	-
	N	20	mm	-
	N_1	25	mm	-
重量	m	3580	g	重量
说明		GG. P211		型号, 轴承座
		UK211		型号, 外球面球轴承
尺寸	d	50	mm	-
	L	219	mm	-
	H_2	126	mm	-
	A	60	mm	-
	B_1	59	mm	-

FAG UKP211图片





参考资料:<http://www.sozhou.com/p/6e487fab.html>