

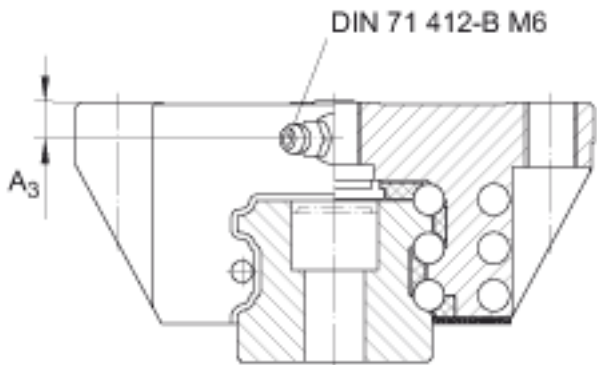
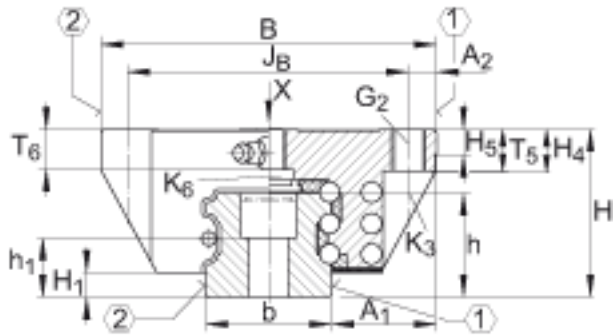
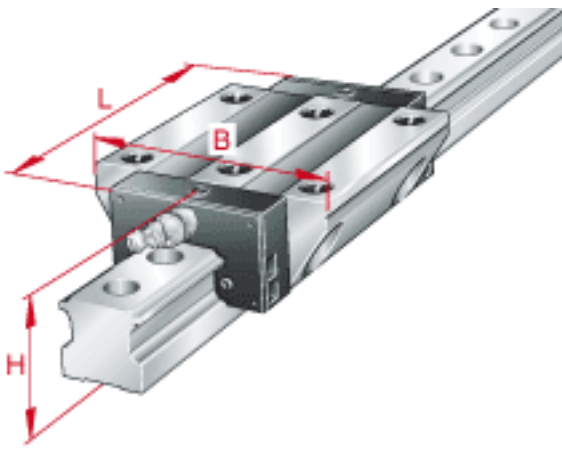
INA KUSE45-L 参数

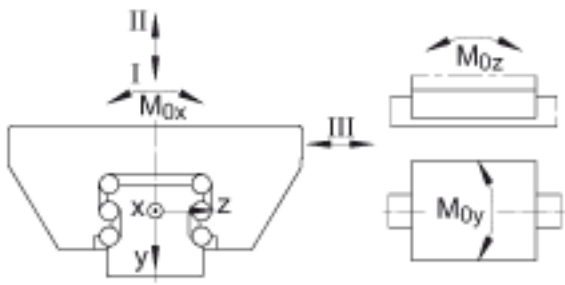
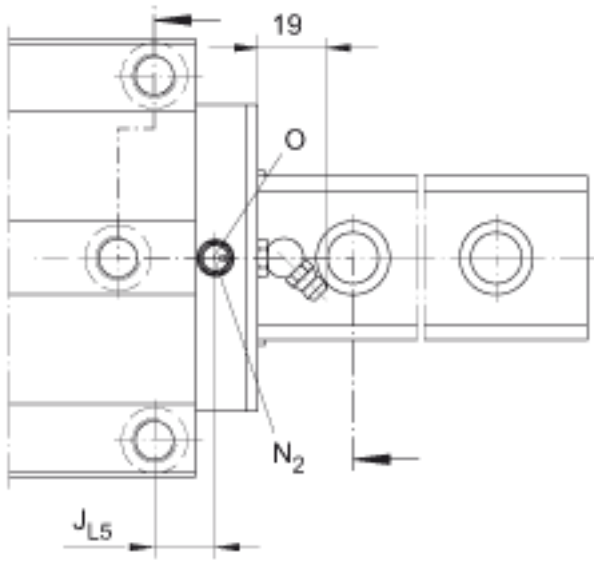
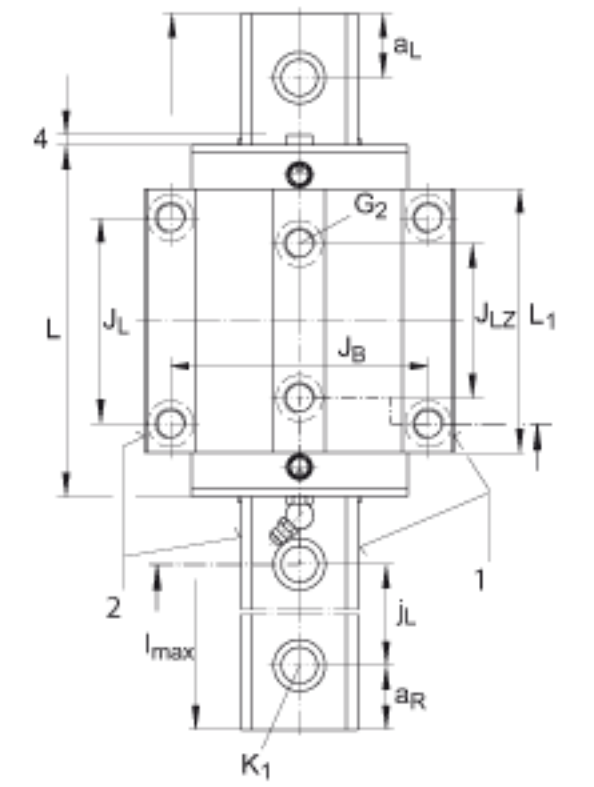
尺寸	$a_{L \min}$	20	mm	a_L 和 a_R 取决于导轨的长度 l_{\max}
	$a_{R \max}$	94	mm	a_L 和 a_R 取决于导轨的长度 l_{\max}
	$a_{R \min}$	20	mm	a_L 和 a_R 取决于导轨的长度 l_{\max}
	b	45	mm	公差: $-0,005 / -0,03$
说明	G_2	M12		根据 DIN ISO 4762-12.9的螺钉 最大锁紧力矩 [MA] (Nm): M6 = 10 M8 = 24 M10 = 41 M12 = 83 M14 = 140 M16 = 220 M20 = 470
尺寸	H_1	8.6	mm	-
	H_4	17.7	mm	-
	H_5	9	mm	-
	h	37.2	mm	-
	h_1	21.7	mm	-
	J_B	100	mm	-
	J_L	80	mm	-
	J_{L5}	33.45	mm	周围结构上润滑孔的位置。
	J_{LZ}	60	mm	-
	j_L	105	mm	-
说明	K_1	M12		根据 DIN ISO 4762-12.9的螺钉 最大锁紧力矩 [MA] (Nm): M5 = 10 M6 = 17 M8 = 41 M10 = 83 M12 = 140 M14 = 220 M16 = 340

尺寸	K_3	M10		根据 DIN ISO 4762-12.9的螺钉 最大锁紧力矩 [MA] (Nm) : M5 = 10 M6 = 17 M8 = 41 M10 = 83 M12 = 140 M14 = 220 M16 = 340
	K_6	M10		根据 DIN ISO 7984-8.8的螺钉 最大锁紧力矩 [MA] (Nm) : M5 = 5,8 M6 = 10 M8 = 24 M10 = 48 M12 = 83 M14 = 130
	L_1	137.9	mm	-
	l_{max}	2940	mm	单根导轨的最大长度 ; 更长的导轨可以分成几段供货, 并且相应地标注。 根据合同约定, 单根导轨最大长度可达到6米。
	N_2	6	mm	周边结构润滑孔的最大直径。
	O	7x1.5	mm	DIN 3771
	T_5	15	mm	-
重量	T_6	15	mm	对于从上面安装: 最大的中间螺纹孔的螺纹深度 $T_6 + 3 \text{ mm}$
	m_W	4200	g	滑块的质量
	m_S	11.3	kg/m	导轨的质量
载荷方向	C_I	98000	N	载荷方向 I: 压缩载荷
	$C_{0 I}$	236000	N	载荷方向 I: 压缩载荷
	C_{II}	79300	N	载荷方向 II: 拉伸载荷
	$C_{0 II}$	159000	N	载荷方向 II: 拉伸载荷
	C_{III}	69000	N	载荷方向 III: 横向载荷
	$C_{0 III}$	170000	N	载荷方向 III: 横向载荷
额定静扭矩	M_{0x}	3792	Nm	绕 X 轴的额定静扭矩
	M_{0y}	4011	Nm	绕 Y 轴的额定静扭矩
	M_{0z}	3654	Nm	绕 Z 轴的额定静扭矩
尺寸	H	60	mm	-

	B	120	mm	-
	L	172.3	mm	用于密封润滑孔 N2 的最小覆盖长度
说明	1)			定位面
	2)			标记
尺寸	A ₁	37.5	mm	-
	A ₂	10	mm	-
	A ₃	8.5	mm	-
	a _{L max}	94	mm	a L 和 a R 取决于导轨的长度 l max

INA KUSE45-L图片





参考资料: <http://www.sozhou.com/p/6e4c194c.html>