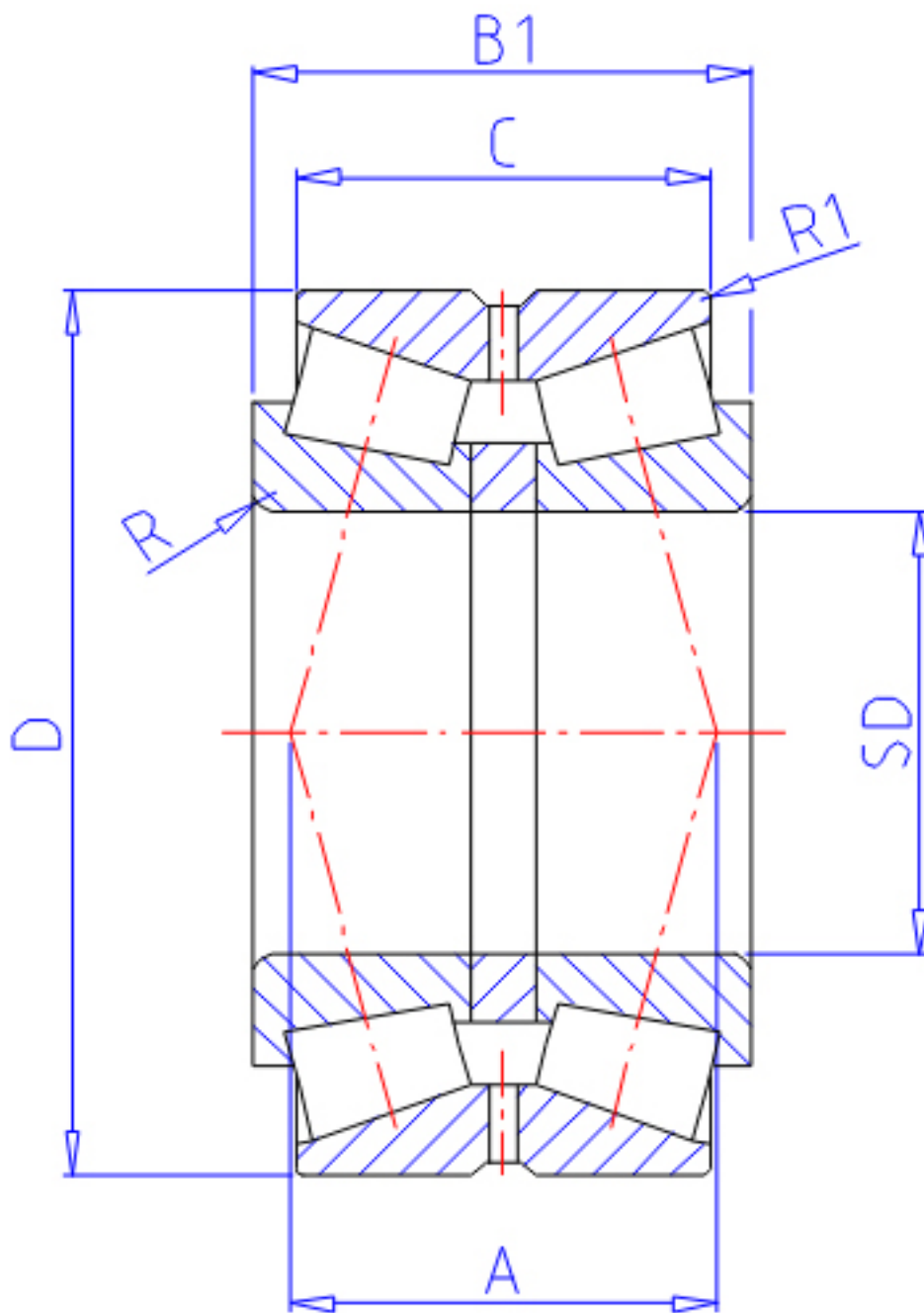


NTN 432230XU参数

主要尺寸	SD	150	mm	-
	D	270	mm	外径
	B1	164	mm	宽度
	C	130.0	mm	宽度
	R	4.0	mm	(最小)
	R1	1.0	mm	(最小)
型号	ORDER	432230XU		-
基本额定载荷	CR	1200000	N	动载荷
	COR	2140000	N	静载荷
	CRF	122000	kgf	动载荷
	CORF	218000	kgf	静载荷
极限转速	LSG	1100	r/min	脂润滑
	LSO	1500	r/min	油润滑
作用点	A	139.0	mm	-
重量	MASS	37300	g	重量
安装尺寸	DA	168	mm	(最小)
	DB	254		-
	SB	17	mm	(最小)
	RAS	3	mm	(最大)
常数	E	0.44		-
轴向载荷系数	Y1	1.55		-
	Y2	2.31		-
	Y0	1.52		-

NTN 432230XU图片



参考资料:<http://www.sozhou.com/p/6e51f228.html>

