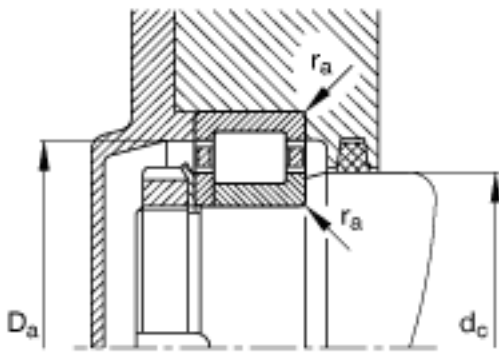
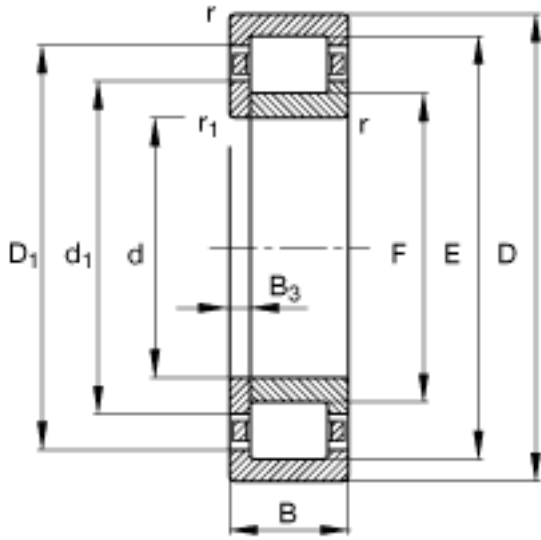
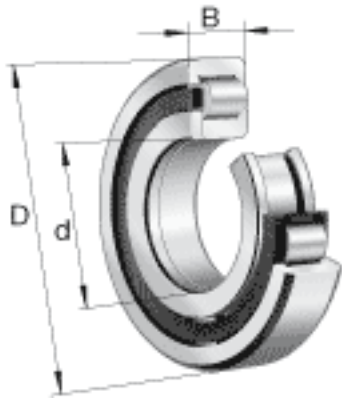


FAG NUP2222-E-TVP2参数

尺寸	d_1	141.6	mm	-
	$d_{a \max}$	130	mm	-
	$d_{a \min}$	122	mm	-
	$d_{c \min}$	144	mm	-
	F	132.5	mm	-
	$r_{1 \min}$	2.1	mm	-
	$r_{a \max}$	2.1	mm	-
	$r_{a1 \max}$	2.1	mm	-
	r_{\min}	2.1	mm	-
	s	0	mm	距离中心位置的轴向偏移
重量	m	7020	g	质量
基本额定载荷	C_r	455000	N	基本额定动载荷，径向
	C_{0r}	520000	N	基本额定静载荷，径向
极限转速	n_G	4100	r/min	极限转速
参考转速	n_B	2800	r/min	参考速度
疲劳极限载荷	C_{ur}	86000	N	疲劳极限载荷，径向
尺寸	d	110	mm	-
	D	200	mm	-
	B	53	mm	-
	B_3	8.5	mm	-
	D_1	173.8	mm	-
	$D_{a \max}$	188	mm	-

FAG NUP2222-E-TVP2图片



参考资料: <http://www.sozhou.com/p/6e54e654.html>

