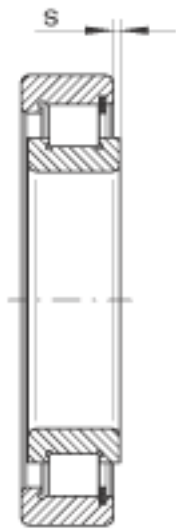
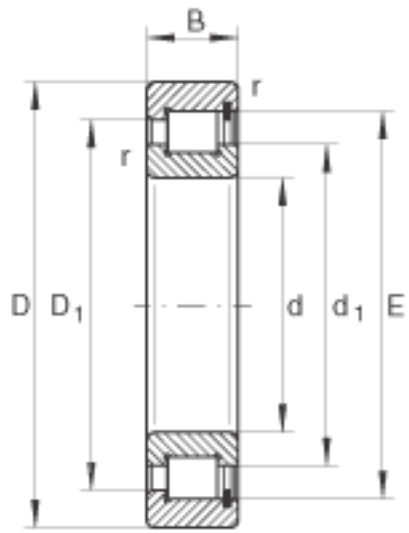


INA SL183004参数

疲劳极限载荷	C_{ur}	4450	N	疲劳极限载荷，径向
极限转速	n_G	11400	r/min	极限转速
参考转速	n_B	7500	r/min	参考转速
尺寸	d	20	mm	-
	D	42	mm	-
	B	16	mm	-
	D_1	32.8	mm	-
	d_1	28.8	mm	-
	E	36.81	mm	-
	r_{min}	0.6	mm	-
	s	1.5	mm	轴向位移
重量	m	110	g	质量
基本额定载荷	C_r	30500	N	基本额定动载荷，径向
	C_{0r}	26000	N	基本额定静载荷，径向

INA SL183004图片





参考资料:<http://www.sozhou.com/p/6e63e544.html>