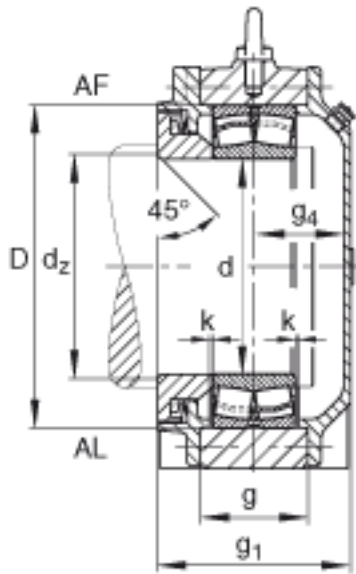


FAG BND3128-Z-T-AL-S参数

尺寸	s_1	170	mm	-
	b	160	mm	-
	c	45	mm	-
	D	225	mm	-
	d_z	148	mm	-
	g	95	mm	-
	s_4	77	mm	-
	h	155	mm	-
	k	3	mm	-
	m	380	mm	-
	n	85	mm	-
	s	M20		-
说明	s_2	M12		-
尺寸	t	270	mm	-
	u	25	mm	-
	v	35	mm	-
说明	s_2	8		数量
		23128		型号, 轴承
重量	m_1	60000	g	质量, 轴承座
说明		BND3128		型号, 轴承座
尺寸	d	140	mm	-
	a	470	mm	-
	h_1	315	mm	-

FAG BND3128-Z-T-AL-S图片



参考资料: <http://www.sozhou.com/p/6e6b26b5.html>

