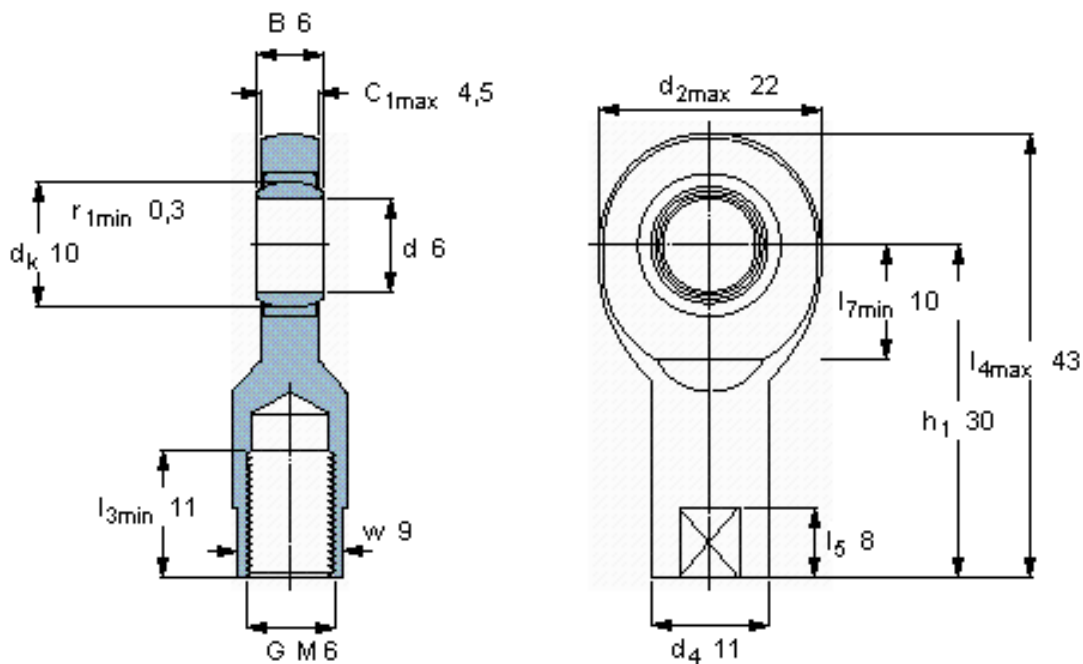


SKF SI 6 E参数

主要尺寸	d	6	mm	-
	最大	22	mm	-
	B	6	mm	-
	6H	M 6	mm	-
	最大	4.5	mm	-
	h_1	30	mm	-
倾斜角	倾斜角	13	°	-
基本额定载荷	C	3400	N	动载荷
	C_0	8150	N	静载荷
重量	重量	20	g	-
型号	带右或左螺纹的杆端关节轴承	SI 6 E	-	-

SKF SI 6 E图片



公差

d_3 6H
w h14

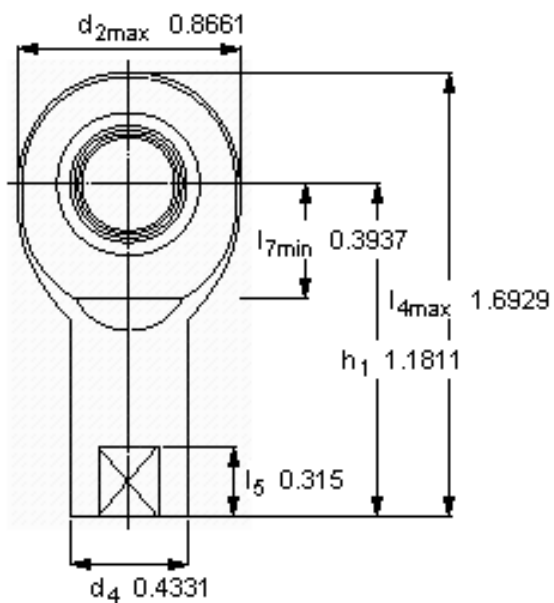
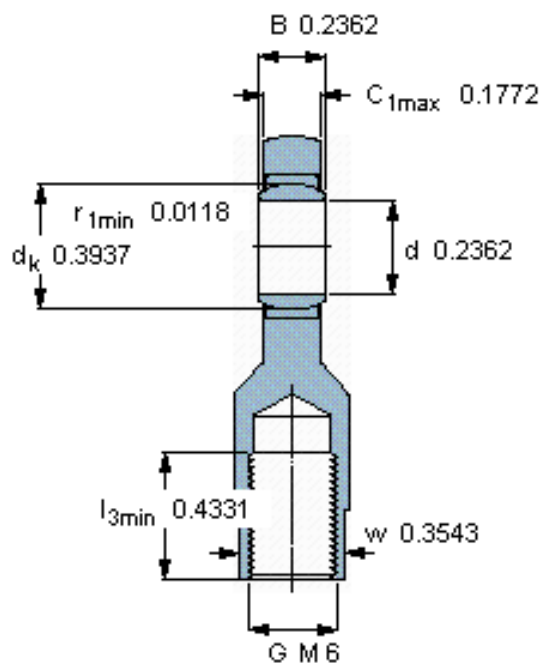
特定负荷系数

K 100

材料常数

K_M 330

参考资料: <http://www.sozhou.com/p/6e8b4535.html>



公差

d_3 6H
 w h14

特定负荷系数

K 100

材料常数

K_M 330