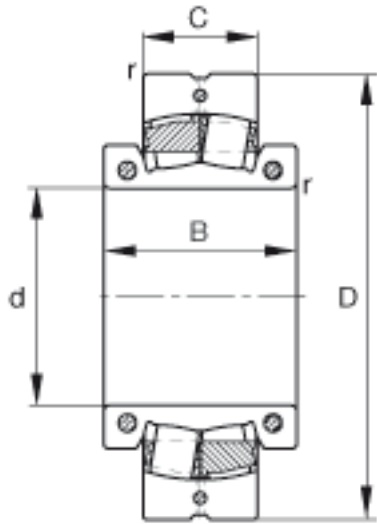
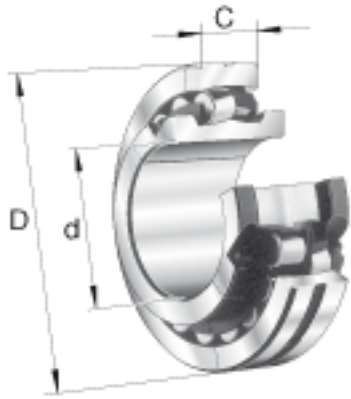


### FAG 231SM110-MA参数

|        |              |        |       |                    |
|--------|--------------|--------|-------|--------------------|
| 尺寸     | d            | 110    | mm    | -                  |
|        | D            | 200    | mm    | -                  |
|        | C            | 62     | mm    | -                  |
|        | B            | 102    | mm    | -                  |
|        | $D_a$        | 0      | mm    | -                  |
|        | $d_b$        | 0      | mm    | -                  |
|        | $r_{min}$    | 2      | mm    | -                  |
| 重量     | m            | 9510   | g     | 质量                 |
| 基本额定载荷 | $C_r$        | 390000 | N     | 基本额定动载荷，径向         |
| 计算系数   | e            | 0.28   |       | -                  |
|        | $Y_1$        | 2.41   |       | -                  |
|        | $Y_2$        | 3.59   |       | -                  |
| 基本额定载荷 | $C_{0r}$     | 570000 | N     | 基本额定静载荷，径向         |
| 计算系数   | $Y_0$        | 2.35   |       | -                  |
| 极限转速   | $n_G$        | 1300   | r/min | 极限转速               |
| 疲劳极限载荷 | $C_{ur}$     | 39000  | N     | 疲劳极限载荷，径向          |
| 轴向许用载荷 | $F_{a\ max}$ | 14000  | N     | 轴向许用载荷，适用于无轴向支撑的内圈 |
| 锁紧力矩   | $M_i$        | 35     | Nm    | 每个锁紧螺钉的锁紧力矩        |
|        | $M_a$        | 8      | Nm    | 每个锁紧螺钉的锁紧力矩        |
| 说明     |              | 23124K |       | 型号，调心滚子轴承，非剖分      |
|        |              | H3124  |       | 型号，紧定套             |

### FAG 231SM110-MA图片



参考资料:<http://www.sozhou.com/p/6e98b7d2.html>