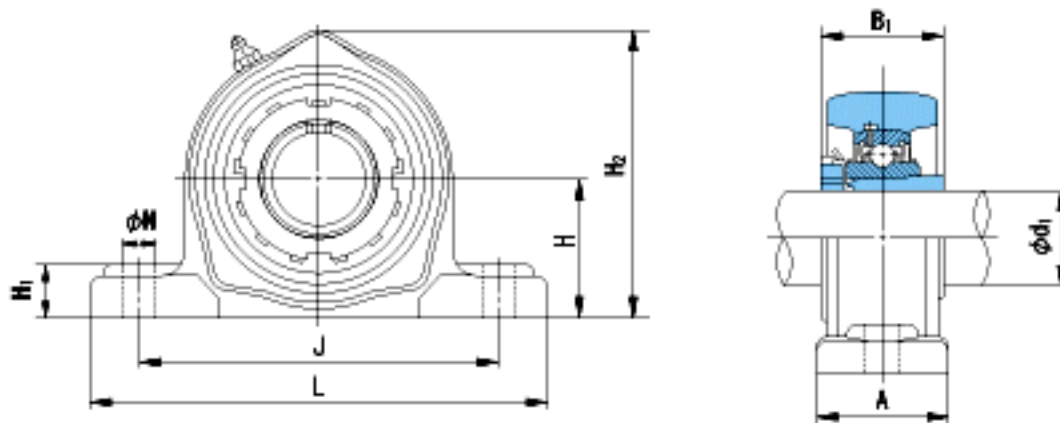


NACHI UKPK326+H2326参数

外形尺寸	H	180	mm	-
	L	585	mm	-
	J	480	mm	-
	N	38	mm	-
	H1	80	mm	-
	H2	358	mm	-
安装尺寸	d1	115	mm	-
	A	130	mm	-
	B1	121	mm	-
重量	Mass	81900	g	重量
基本额定载荷	Cr	229000	N	动载荷
	Cor	214300	N	静载荷
极限速度	Grease	-	r/min	脂润滑
	Oil	-	r/min	油润滑

NACHI UKPK326+H2326图片



参考资料:<http://www.sozhou.com/p/6e9e8b65.html>