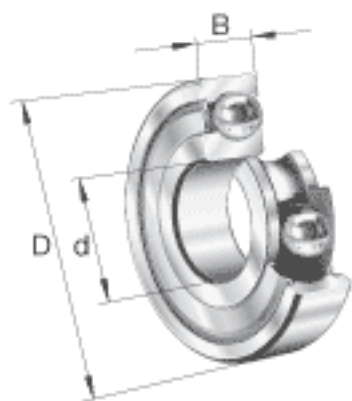
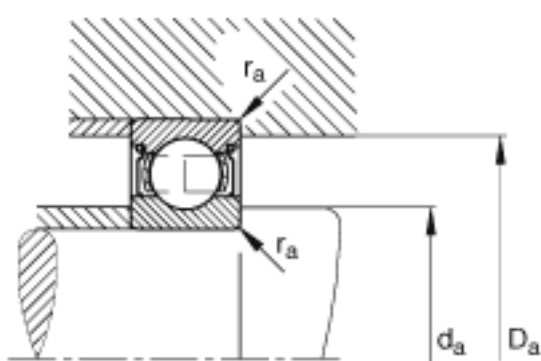
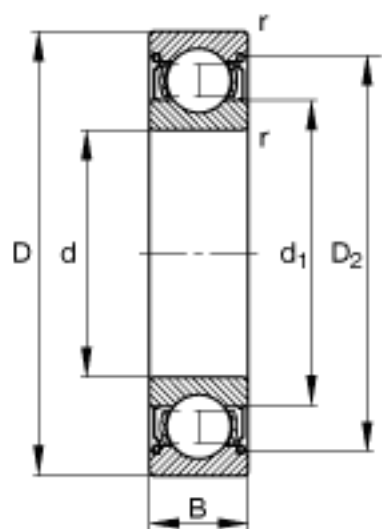


FAG 6315-2Z参数

尺寸	B	37	mm	-
	D_2	137.2	mm	-
	$D_{a \max}$	148	mm	-
	d_1	101.4	mm	-
	$d_{a \min}$	87	mm	-
	$r_{a \max}$	2.1	mm	-
	r_{\min}	2.1	mm	-
重量	m	3230	g	质量
基本额定载荷	C_r	120000	N	基本额定动载荷, 径向
	C_{0r}	77000	N	基本额定静载荷, 径向
极限转速	n_G	4850	r/min	极限转速
参考转速	n_B	5800	r/min	参考速度
疲劳极限载荷	C_{ur}	3550	N	疲劳极限载荷, 径向
尺寸	d	75	mm	-
	D	160	mm	-

FAG 6315-2Z图片





参考资料:<http://www.sozhou.com/p/6eebe2dc.html>